



Grafický manuál
designu kanceláře

Milý franšizante

Společnost RE/MAX se od svého založení v roce 1973 stala globálně úspěšnou firmou. Nikdo na celém světě neprodává nyní více nemovitostí než právě RE/MAX. Jsme také vůdčí společností na trhu a první místo, na které klient zavolá, když řeší cokoli souvisejícího s nemovitostmi. Jen v Evropě pod značkou RE/MAX pracuje přes 22 000 makléřů v bezmála 2 000 kancelářích a v téměř 40 evropských zemích.

Jednotný vzhled našich kanceláří je důležitou součástí naší strategie. Zprostředkovává hodnoty, jako jsou důvěra, důvěryhodnost a bezpečnost pro naše klienty, ale také kvalitu a profesionalitu. Takto posilujeme pozitivní vnímání naší rodinné značky RE/MAX a u našich klientů zvyšujeme její důležitost.

Všechny naše kanceláře by měly mít tutéž přátelskou a přívětivou atmosféru a působit tak na klienty uvolňujícím a příjemným dojmem.

Tento manuál obsahuje detailní popis různých prvků a modulů, které vytvářejí koncepci kanceláře: od barvy na zdi, skříněk a prezentačních obrázků až po design podlahy. Shrnuli jsme pro Vás jednotlivé prvky, včetně přehledu doporučených a vyzkoušených výrobců či dodavatelů. Ať se jedná o kterýkoliv prostor, velikost, velikost či specifikaci kanceláře, tento manuál Vám ji umožní bleskurychle navrhnout a zařídit přesně podle RE/MAX standardů.

Přejeme Vám, ať se Vám daří!



Michael Polzler
výkonný ředitel



Sebastian Troll
výkonný marketingový ředitel



David Krajný
prezident společnosti
RE/MAX Česká republika

Obsah

Vaše jedinečná kancelář RE/MAX v pěti krocích	6
Postup zajištění návrhu designu kanceláře	7
Postup realizace brandingů kanceláře	7
Barvy a materiály	8
Všeobecné informace	9
01 Prvky značky	
Přední strana – fasáda kanceláře	11
Světelný LED rámeček do výlohy	14
Stěna s logem	15
Značková stěna	16
Značková stěna s logem	18
Značková stěna s obrazovkou	20
Značková stěna s expozičními stojánky (nízká)	22
Značková stěna s expozičními stojánky (vysoká)	24
Značková stěna skleněná	26
02 Recepce	
Recepce	30
Kombinovaná recepce a pracoviště	32
03 Interiér	
Stojan s expozičními policemi	36
Posezení	38
Osvětlení	39
Obrazy – fotografie	40
Stropní panely	48
04 Úprava kanceláře	
Úprava kanceláře	52
05 Stoly	
Stůl (s podpěrou) – 180 cm	56
Stůl (s podpěrou) – 140 cm	58
Stůl – 180 cm	60
Stůl – 140 cm	62
06 Zasedací stoly	
Zasedací stůl	66
Kulatý nebo oválný zasedací stůl	68
07 Skříňky	
Skříňka se zásuvkami	72
Skříňka s policemi	74
Otevřená policová skříň	76
Skříňka kombinovaná	78
Kontakt	80

Vaše jedinečná kancelář RE/MAX v pěti krocích

1

Zvolte si maximálně viditelnou lokalitu

Důkladně zvažte umístění své kanceláře. Ujistěte se, zda je na dobře viditelném a vysoce frekventovaném místě. Kancelář v přízemí je mnohem snadněji přístupná, což znamená více klientů. Velká okna vytváří příjemnou atmosféru, která přiláká kolemjdoucí do Vaší kanceláře.

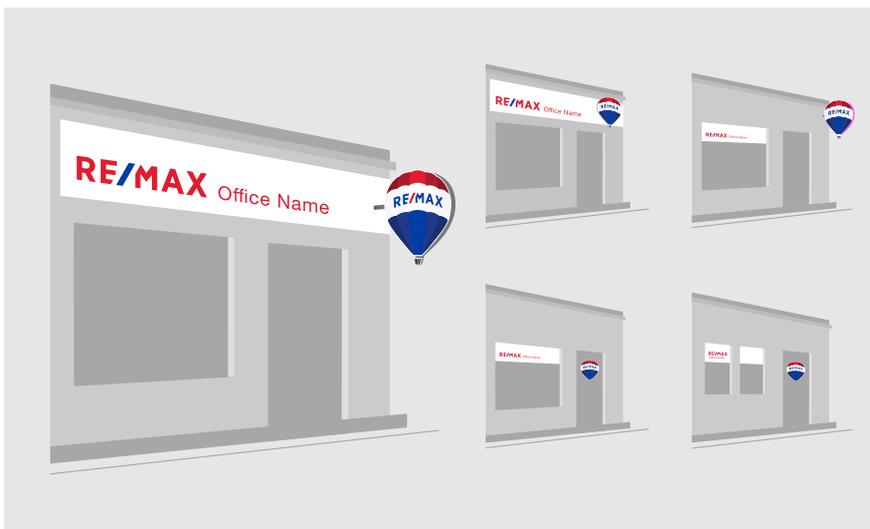


2

Přitáhněte pozornost tradičními prvky RE/MAX

Abyste dosáhli nejlepších vizuálních výsledků, zaměřte se na standardní design fasády kanceláře (na velkém snímku). Alternativní design kanceláře může být přiměřeně upraven tak, aby vyhovoval Vaším konkrétním možnostem.

Snadno objednáte v Marketingovém Centru!



3

Použijte bílou dominantní barvou Vaší kanceláře

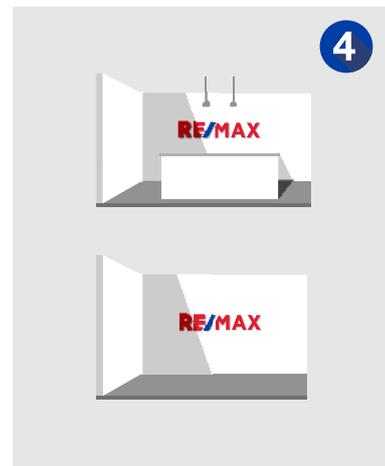
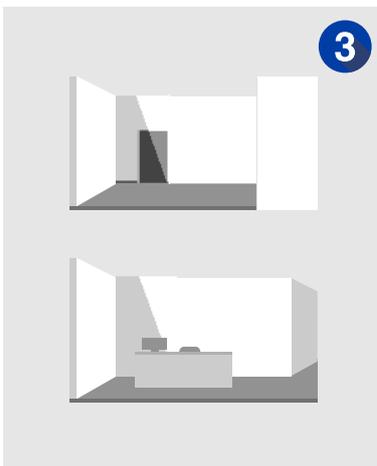
Pro vytvoření dokonalé atmosféry uvnitř Vaší kanceláře velmi doporučujeme, aby dominantní barvou v celém interiéru byla bílá.

4

Obrandujte kancelář logem RE/MAX

Klienty okamžitě vtáhněte do světa RE/MAX tak, že logotyp RE/MAX umístíte na výrazné místo na zdi přímo proti vstupu do Vaší kanceláře.

Snadno objednáte v Marketingovém Centru!



5

Využijte RE/MAX obrázky pro emocionální branding

RE/MAX obrázky přidají do Vaší kanceláře působivý završující prvek. Budou k Vaším klientům i partnerům promlouvat na emocionální úrovni.

Snadno objednáte v Marketingovém Centru!



Postup zajištění návrhu designu kanceláře

1

Vyfotografovat prostory kanceláře franšizanta zvenku a zevnitř.

2

Zjistit možná omezení označení/vzhledu kanceláře od správce budovy, města (památkáři) apod.

3

Fotografie a případná omezení zaslat do centrály RE/MAX ČR, marketingové oddělení.

4

Centrála RE/MAX ČR zašle franšizantovi spolu s návrhem designu kanceláře také doporučené dodavatele na zhotovení brandingů. Bez odsouhlasení centrály není možné branding realizovat!

5

Realizace brandingů kanceláře na náklady franšizanta.

Postup realizace brandingů kanceláře

1

Centrála RE/MAX ČR spolu s návrhem designu kanceláře z bodu zašle franšizantovi doporučené dodavatele na zhotovení brandingů.

2

Franšizant poptá zhotovení brandingů u vybraného dodavatele (nemusí být realizován doporučeným dodavatelem centrály) a zajistí si realizaci.

3

Náklady na realizaci uhradí u vybraného dodavatele franšizant.

4

Franšizant přefakturuje odpovídající částku ze smlouvy o franšize centrále RE/MAX ČR, k faktuře přiloží původní fakturu dodavatele a fotografie realizovaného brandingů.

Barvy a materiály



RAL 3027
PANTONE 186
CMYK 0/100/90/5
RGB 225/28/46
MATNÁ



PANTONE REFLEX BLUE
CMYK 100/73/0/4
RGB 0/61/165
MATNÁ



PANTONE 7461
CMYK 89/43/0/0
RGB 0/125/195
MATNÁ



PANTONE 292
CMYK 33/3/0/0
RGB 164/215/244
MATNÁ



RAL 5011
PANTONE 289
CMYK 100/64/0/60
RGB 38/57/92
MATNÁ



PANTONE 446
CMYK 69/60/55/63
RGB 64/64/65
MATNÁ



tmavý ořech



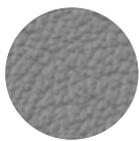
RAL 7042
PANTONE 430
CMYK 5/0/0/45
MATNÁ



kartáčovaná nerezová ocel nebo
hrubě kartáčovaný hliníkový povrch



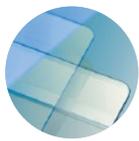
RAL 7035
PANTONE 421
CMYK 0/0/0/26
RGB 196/196/200



kůže nebo imitace kůže
podobně jako RAL 7042



RAL 9003
PANTONE 705
CMYK 2/1/1/0
RGB 251/251/252



bezpečnostní sklo
nebo syntetické sklo

Všeobecné informace

Důležitost jednotné identity značky

Standardizovaná identita značky je zásadní pro prezentaci na trhu. Klienti Vás vnímají jako profesní organizaci, což u nich buduje důvěru a dává Vám to klíčovou konkurenční výhodu. Ukažte své znalosti a zkušenosti místních poměrů s podporou silné značky RE/MAX jako partnera.

Dodavatelé a ceny

Máme seznam dodavatelů pro mnoho designových prvků. Získáte tím i výhodu z hlediska poměru cena–kvalita. Seznam všech doporučených dodavatelů naleznete na intranetu v sekci DODAVATELÉ.

Použitá měřítka

Detailní výkresy 1 : 5
Výkresy nábytku 1 : 20
Stropní panely 1 : 50
Návrhy uspořádání 1 : 100

Výkresy

Všechny rozměry jsou v mm.

Prohlášení

Nákresy v tomto manuálu jsou určeny pro představu jako schematické výkresy, které slouží jako úvod do designových prvků RE/MAX. Autor není odpovědný za výrobu, životnost nebo stabilitu navrhovaných předmětů. Autor není odpovědný za zranění osob nebo poškození materiálů způsobené výrobou nebo používáním designových prvků. Designové prvky mohou sestavit a smontovat pouze odborníci k tomu určení.

01

Prvky značky

Přední strana – fasáda kanceláře

Fasáda je klíčovým prvkem, který definuje Vaši kancelář. Abychom dosáhli standardizované identity značky po celé Evropě i v ČR, musí být čelní strana kanceláře na celém kontinentu ve stejném designu. Aktuální velikost čelní strany kanceláře závisí na povrchové ploše výkladní skříně se zabudovaným vstupem do Vaší kanceláře. Využijte prosím možnosti, které Vám dává majitel budovy, pokud Vaše kancelář není umístěna v přízemí. Design Vaší kanceláře by měl být vždy v souladu s designem čelní strany kanceláře.

Zed s logem

Logo na zdi se musí vždy objednat u námi vybraného dodavatele, aby se zajistilo dodržení kvalitativního standardu po celé Evropě. Dalším klíčovým aspektem nového designu kanceláře je použití loga RE/MAX uvnitř kanceláře. Doporučujeme, abyste ho použili pouze ve vstupní části, a to formou loga na zdi. Pokud se rozhodnete pro skleněnou přičku, měl by na ní být nápis RE/MAX. Pokud máte prostory, v nichž nejsou žádné prvky značky (balon nebo nápis), měli byste je vybavit výrazným prvkem značky, například logem na zdi nebo značkovou zdi.

RE/MAX Office Name



Realitní služby,
jaké si přejete

Realitní služby,
jaké si přejete

RE/MAX



Přední strana

Fasáda kanceláře

Seznam materiálů

- 1.1 Červená RAL 3027
- 1.2 Tmavě modrá RAL 5011
- 1.3 Světle modrá, reflexní modrá
- 1.4 Tmavě šedá RAL 7042
- 1.5 Světle šedá RAL 7035
- 1.6 Bílá RAL 9003

- 2.1 Čtyřbarevný tisk
- 2.2 Plotrový tisk

- 3.1 Dřevěný laminát nebo matování
- 3.2 Kartáčovaná nerezová ocel nebo hrubě kartáčovaný hliníkový povrch
- 3.3 Matně stříbrná držadla
- 3.4 Gumové zarážky
- 3.5 Syntetické sklo
- 3.6 Bezpečnostní sklo
- 3.7 Matné sklo
- 3.8 Dřevo v barvě tmavý ořech

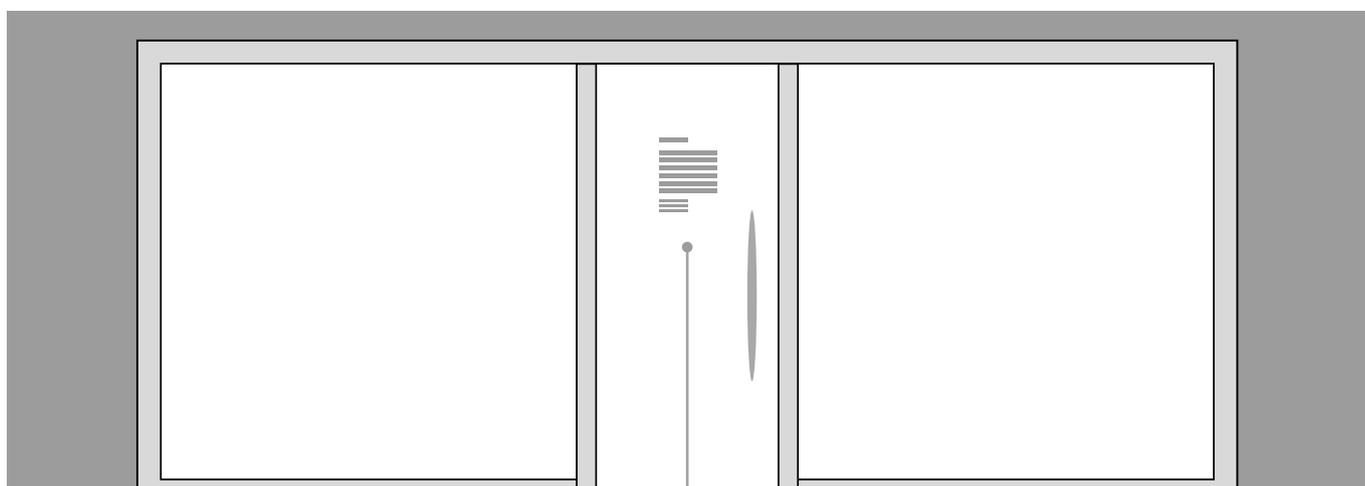
- 4.1 Desky v provedení kůže nebo imitace kůže RAL 7042
- 4.2 Čalounění v kůži nebo imitaci kůže RAL 7042
- 4.3 Knoflíky čalounění RAL 7042

- 5.1 40" obrazovka: např. NEC Multeos M40
- 5.2 Halogenová světla nebo LED světla
- 5.3 LED pásy





J = JEDNOTKA



**A) Otevírací doba
(na skle)**
Adhesivní film



**B) Otevírací doba
tabulka
(upevněná na zdi)**
Adhesivní film
na hliníkové desce Dibond



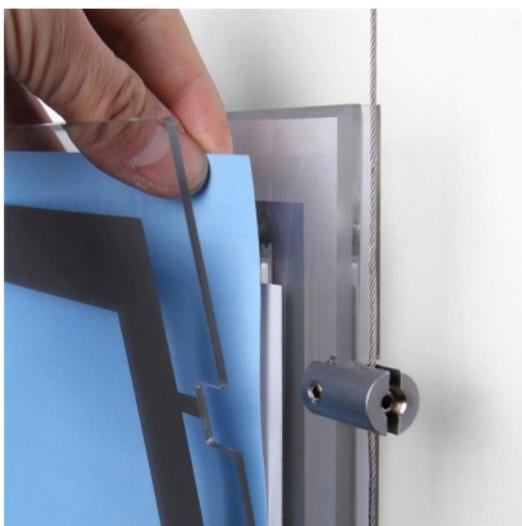
**C) Otevírací doba
tabulka
(upevněná na zdi)**
Frézovaný hliník

Vezměte prosím v úvahu:

Existují tři možnosti uvedení otevírací doby.
Doporučené rozměry jsou 185 x 175 mm.

Umístění závisí na podmínkách místní architektury.
Referenční bod pro instalaci by měl být 1000 mm od země k dolní hraně.

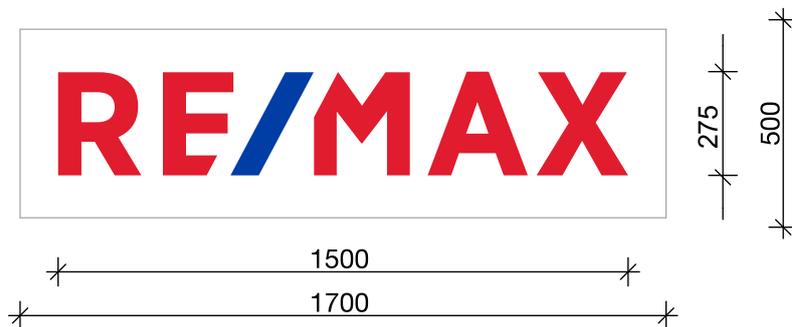
Světelný LED rámeček do výlohy



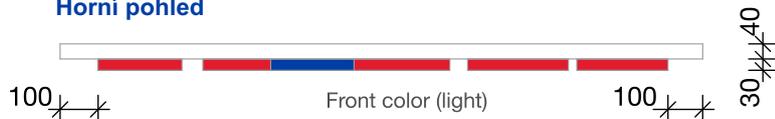
A4 LED světelný rámeček do výlohy nebo okna.
Je určený pro inzerci nemovitostí.
Rámečky lze kombinovat od 1 do 5 kusů nad sebou.
Pro každou řadu rámečků je třeba závěsný set!

Stěna s logem

Čelní pohled



Horní pohled



Seznam materiálů

- 1.1 Červená RAL 3027
- 1.2 Tmavě modrá RAL 5011
- 1.3 Světle modrá, reflexní modrá
- 1.4 Tmavě šedá RAL 7042
- 1.5 Světle šedá RAL 7035
- 1.6 Bílá RAL 9003

- 2.1 Čtyřbarevný tisk
- 2.2 Plotrový tisk

- 3.1 Dřevěný laminát nebo matování
- 3.2 Kartáčovaná nerezová ocel nebo hrubě kartáčovaný hliníkový povrch
- 3.3 Matně stříbrná držadla
- 3.4 Gumové zarážky
- 3.5 Syntetické sklo
- 3.6 Bezpečnostní sklo
- 3.7 Matné sklo
- 3.8 Dřevo v barvě tmavý ořech

- 4.1 Desky v provedení kůže nebo imitace kůže RAL 7042
- 4.2 Čalounění v kůži nebo imitaci kůže RAL 7042
- 4.3 Knoflíky čalounění RAL 7042

- 5.1 40" obrazovka: např. NEC Multeos M40
- 5.2 Halogenová světla nebo LED světla
- 5.3 LED pásy



Značková stěna

Seznam materiálů

- 1.1 Červená RAL 3027
- 1.2 Tmavě modrá RAL 5011
- 1.3 Světle modrá, reflexní modrá
- 1.4 Tmavě šedá RAL 7042
- 1.5 Světle šedá RAL 7035
- 1.6 Bílá RAL 9003

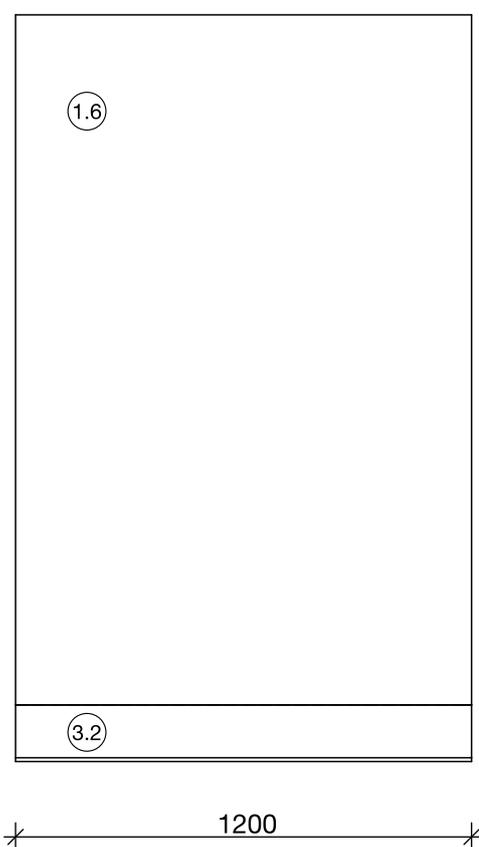
- 2.1 Čtyřbarevný tisk
- 2.2 Plotrový tisk

- 3.1 Dřevěný laminát nebo matování
- 3.2 Kartáčovaná nerezová ocel nebo hrubě kartáčovaný hliníkový povrch
- 3.3 Matně stříbrná držadla
- 3.4 Gumové zarážky
- 3.5 Syntetické sklo
- 3.6 Bezpečnostní sklo
- 3.7 Matné sklo
- 3.8 Dřevo v barvě tmavý ořech

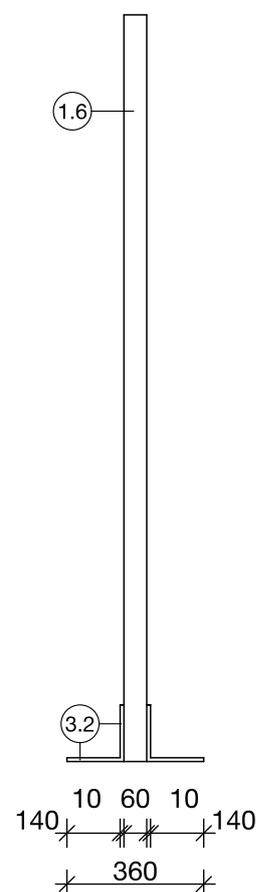
- 4.1 Desky v provedení kůže nebo imitace kůže RAL 7042
- 4.2 Čalounění v kůži nebo imitaci kůže RAL 7042
- 4.3 Knoflíky čalounění RAL 7042

- 5.1 40" obrazovka: např. NEC Multeos M40
- 5.2 Halogenová světla nebo LED světla
- 5.3 LED pásy

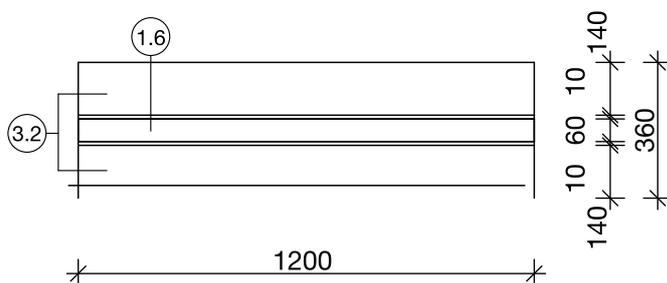
Čelní pohled



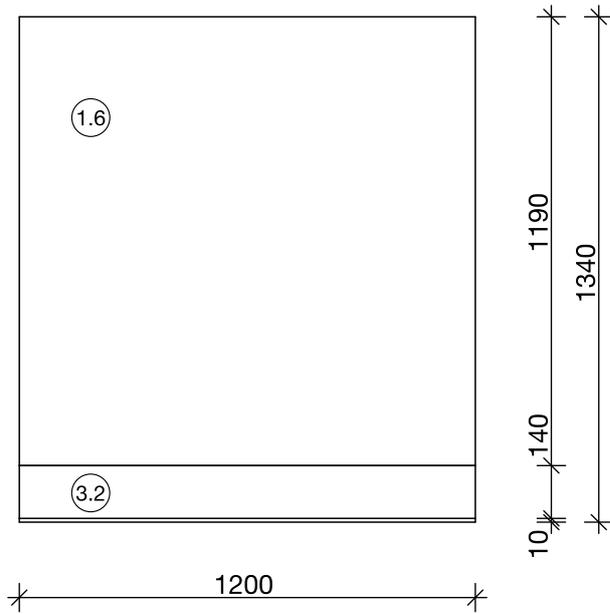
Boční pohled



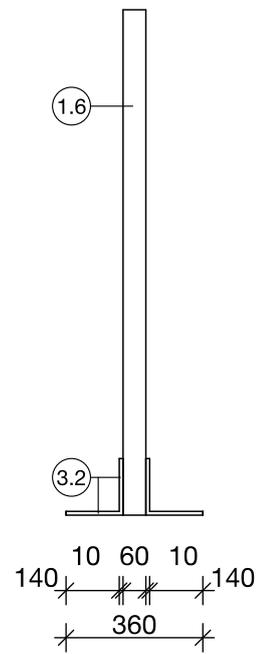
Horní pohled



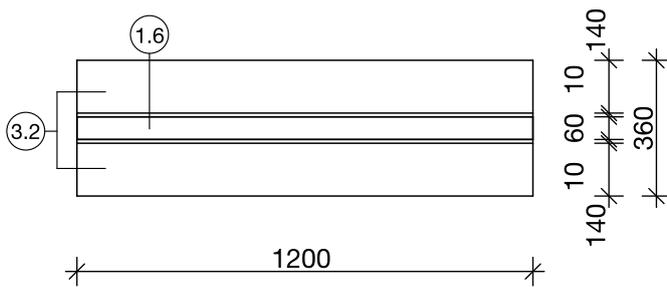
Čelní pohled



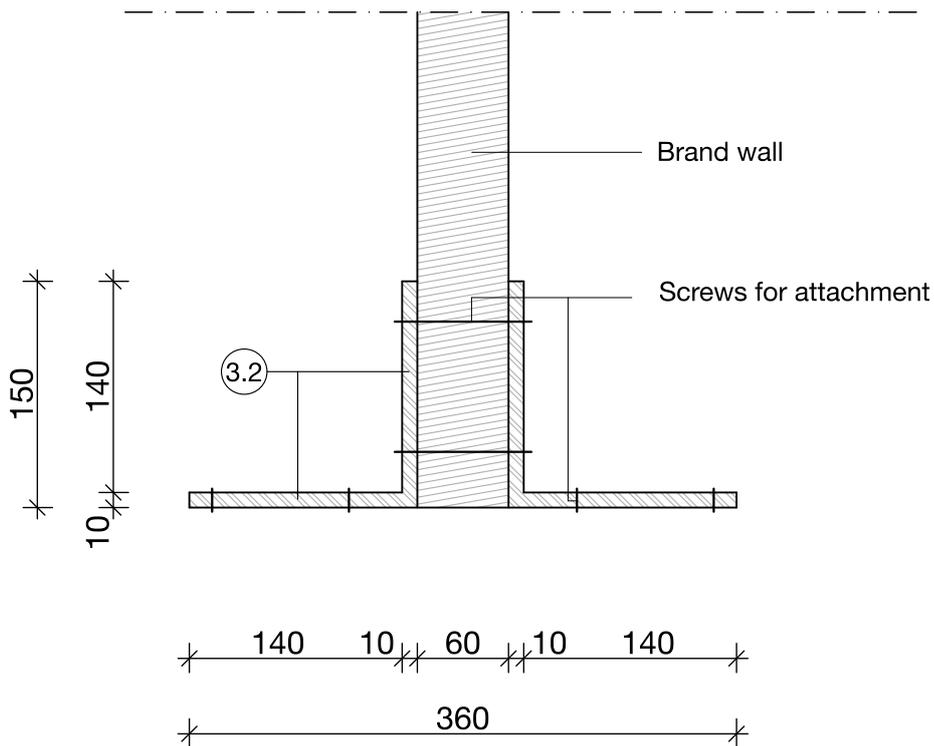
Boční pohled



Horní pohled



Detail 1 : 5



Značková stěna s logem

Seznam materiálů

- 1.1 Červená RAL 3027
- 1.2 Tmavě modrá RAL 5011
- 1.3 Světle modrá, reflexní modrá
- 1.4 Tmavě šedá RAL 7042
- 1.5 Světle šedá RAL 7035
- 1.6 Bílá RAL 9003

- 2.1 Čtyřbarevný tisk
- 2.2 Plotrový tisk

- 3.1 Dřevěný laminát
nebo matování
- 3.2 Kartáčovaná nerezová
ocel nebo hrubě kartáčovaný
hliníkový povrch
- 3.3 Matně stříbrná držadla
- 3.4 Gumové zarážky
- 3.5 Syntetické sklo
- 3.6 Bezpečnostní sklo
- 3.7 Matné sklo
- 3.8 Dřevo v barvě
tmavý ořech

- 4.1 Desky v provedení
kůže nebo imitace
kůže RAL 7042
- 4.2 Čalounění v kůži
nebo imitaci kůže
RAL 7042
- 4.3 Knoflíky čalounění
RAL 7042

- 5.1 40" obrazovka: např.
NEC Multeos M40
- 5.2 Halogenová světla
nebo LED světla
- 5.3 LED pásy

3.2

Poznámka: Tiskové vzory si prosím
vyžádejte na marketing@remax.eu.

+

|

+

|

+



A



B



RAL 5011



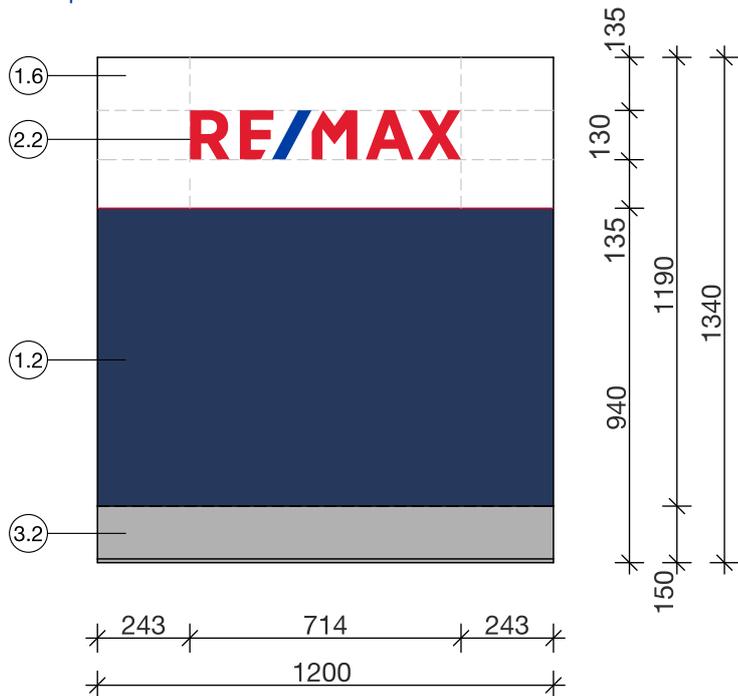
RAL 9003



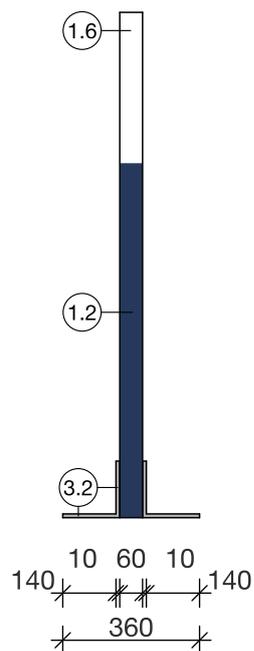
kartáčovaná
nerezová ocel
nebo hrubě kartáčovaný
hliníkový povrch

A

Čelní pohled

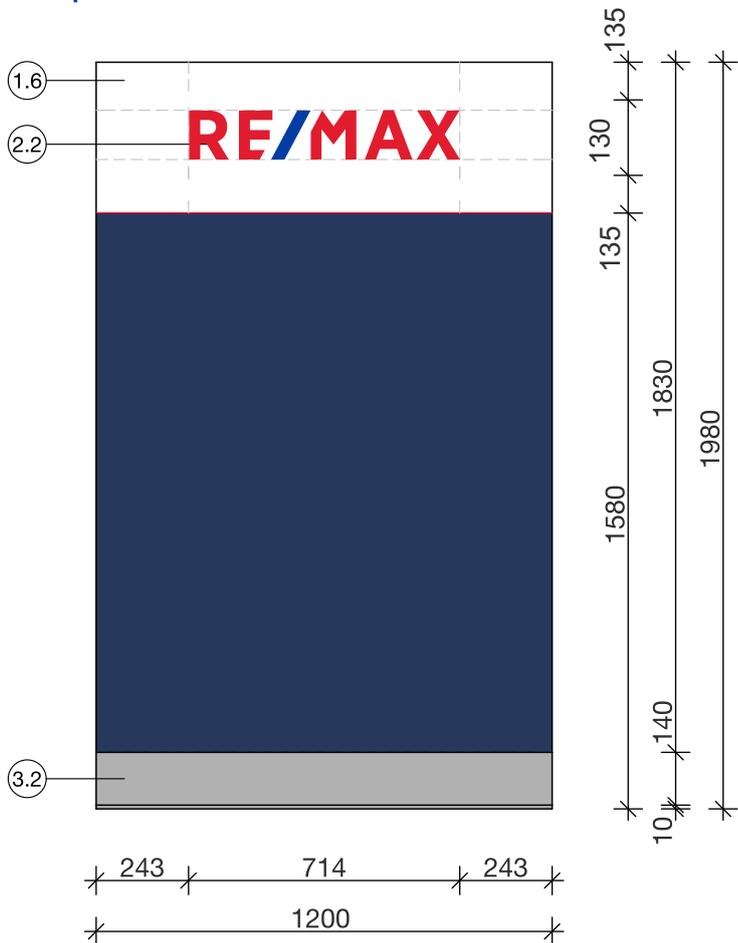


Boční pohled

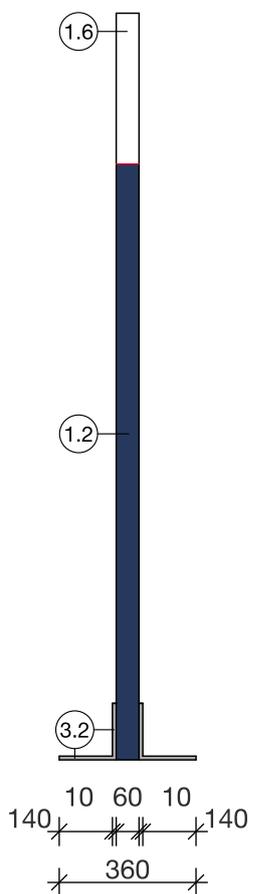


B

Čelní pohled



Boční pohled



Značková stěna s obrazovkou

Seznam materiálů

- 1.1 Červená RAL 3027
- 1.2 Tmavě modrá RAL 5011
- 1.3 Světle modrá, reflexní modrá
- 1.4 Tmavě šedá RAL 7042
- 1.5 Světle šedá RAL 7035
- 1.6 Bílá RAL 9003

- 2.1 Čtyřbarevný tisk
- 2.2 Plotrový tisk

- 3.1 Dřevěný laminát
nebo matování
- 3.2 Kartáčovaná nerezová
ocel nebo hrubě kartáčovaný
hliníkový povrch
- 3.3 Matně stříbrná držadla
- 3.4 Gumové zarážky
- 3.5 Syntetické sklo
- 3.6 Bezpečnostní sklo
- 3.7 Matné sklo
- 3.8 Dřevo v barvě
tmavý ořech

- 4.1 Desky v provedení
kůže nebo imitace
kůže RAL 7042
- 4.2 Čalounění v kůži
nebo imitaci kůže
RAL 7042
- 4.3 Knoflíky čalounění
RAL 7042

- 5.1 40" obrazovka: např.
NEC Multeos M40
- 5.2 Halogenová světla
nebo LED světla
- 5.3 LED pásy



A



B



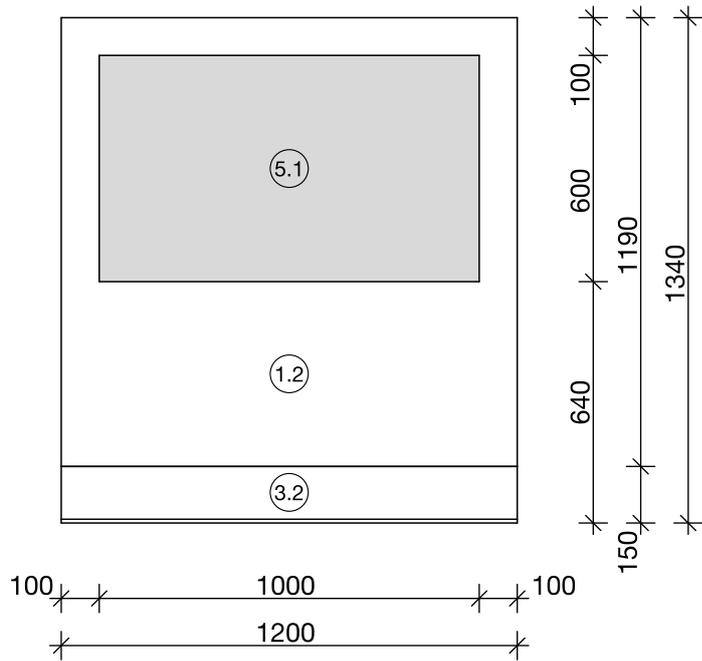
RAL 5011



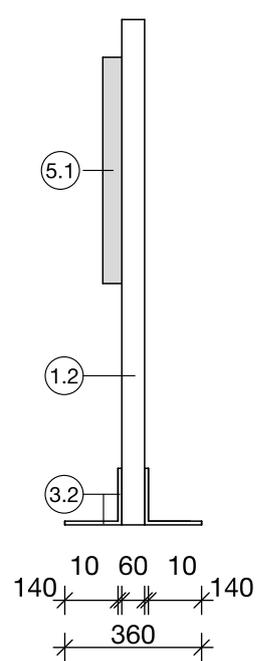
kartáčovaná
nerezová ocel
nebo hrubě kartáčovaný
hliníkový povrch

A

Čelní pohled

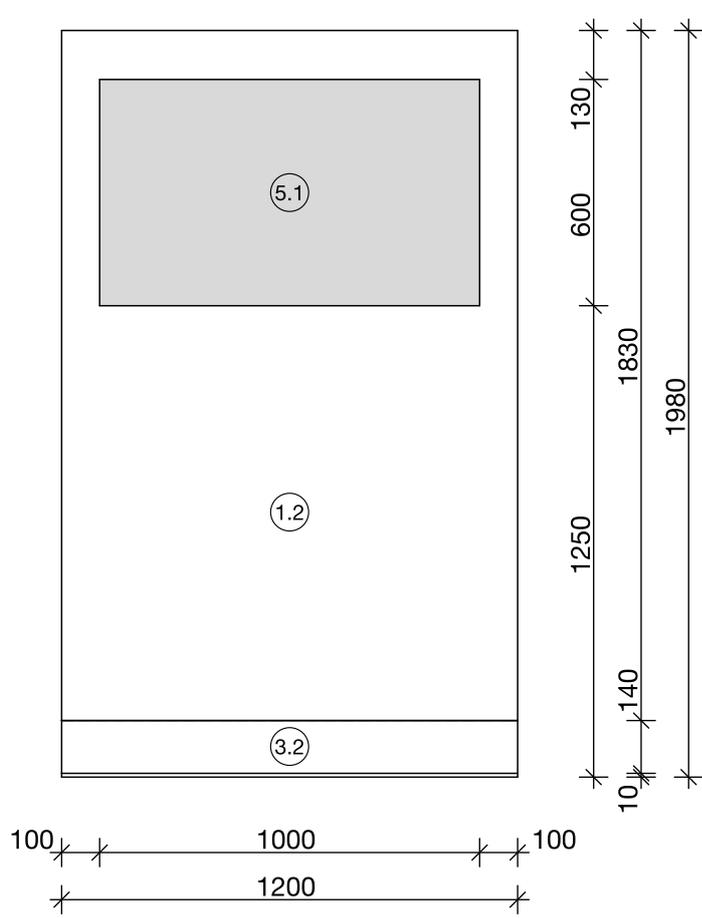


Boční pohled

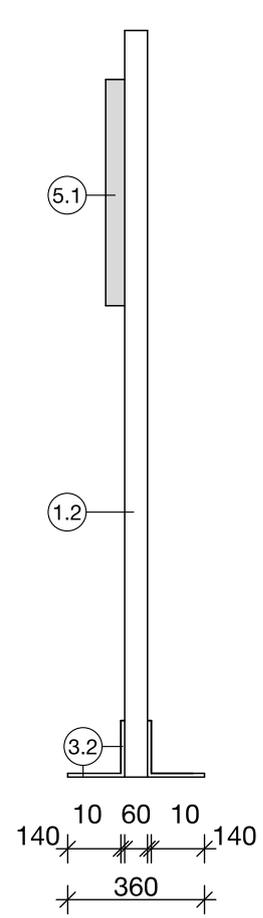


B

Čelní pohled



Boční pohled



Značková stěna s expozičními stojánky (nízká)



Seznam materiálů

- 1.1 Červená RAL 3027
- 1.2 Tmavě modrá RAL 5011
- 1.3 Světle modrá, reflexní modrá
- 1.4 Tmavě šedá RAL 7042
- 1.5 Světle šedá RAL 7035
- 1.6 Bílá RAL 9003

- 2.1 Čtyřbarevný tisk
- 2.2 Plotrový tisk

- 3.1 Dřevěný laminát
nebo matování
- 3.2 Kartáčovaná nerezová
ocel nebo hrubě kartáčovaný
hliníkový povrch
- 3.3 Matně stříbrná držadla
- 3.4 Gumové zarážky
- 3.5 Syntetické sklo
- 3.6 Bezpečnostní sklo
- 3.7 Matné sklo
- 3.8 Dřevo v barvě
tmavý ořech

- 4.1 Desky v provedení
kůže nebo imitace
kůže RAL 7042
- 4.2 Čalounění v kůži
nebo imitaci kůže
RAL 7042
- 4.3 Knoflíky čalounění
RAL 7042

- 5.1 40" obrazovka: např.
NEC Multeos M40
- 5.2 Halogenová světla
nebo LED světla
- 5.3 LED pásy

Poznámka: Tiskové vzory si prosím
vyžádejte na marketing@remax.eu.



RAL 5011



RAL 9003

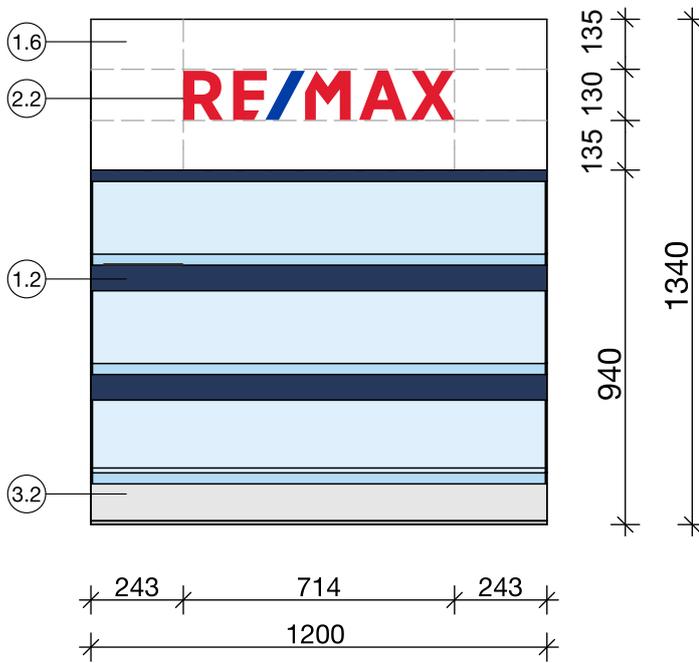


bezpečnostní sklo
nebo syntetické sklo

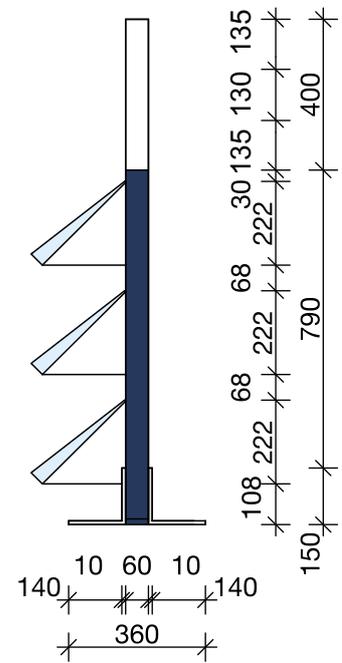


kartáčovaná
nerezová ocel
nebo hrubě kartáčovaný
hliníkový povrch

Čelní pohled



Boční pohled



Značková stěna s expozičními stojánky (vysoká)



Seznam materiálů

- 1.1 Červená RAL 3027
- 1.2 Tmavě modrá RAL 5011
- 1.3 Světle modrá, reflexní modrá
- 1.4 Tmavě šedá RAL 7042
- 1.5 Světle šedá RAL 7035
- 1.6 Bílá RAL 9003

- 2.1 Čtyřbarevný tisk
- 2.2 Plotrový tisk

- 3.1 Dřevěný laminát
nebo matování
- 3.2 Kartáčovaná nerezová
ocel nebo hrubě kartáčovaný
hliníkový povrch
- 3.3 Matně stříbrná držadla
- 3.4 Gumové zarážky
- 3.5 Syntetické sklo
- 3.6 Bezpečnostní sklo
- 3.7 Matné sklo
- 3.8 Dřevo v barvě
tmavý ořech

- 4.1 Desky v provedení
kůže nebo imitace
kůže RAL 7042
- 4.2 Čalounění v kůži
nebo imitaci kůže
RAL 7042
- 4.3 Knoflíky čalounění
RAL 7042

- 5.1 40" obrazovka: např.
NEC Multeos M40
- 5.2 Halogenová světla
nebo LED světla
- 5.3 LED pásy

Poznámka: Tiskové vzory si prosím
vyžádejte na marketing@remax.eu.



RAL 5011



RAL 9003

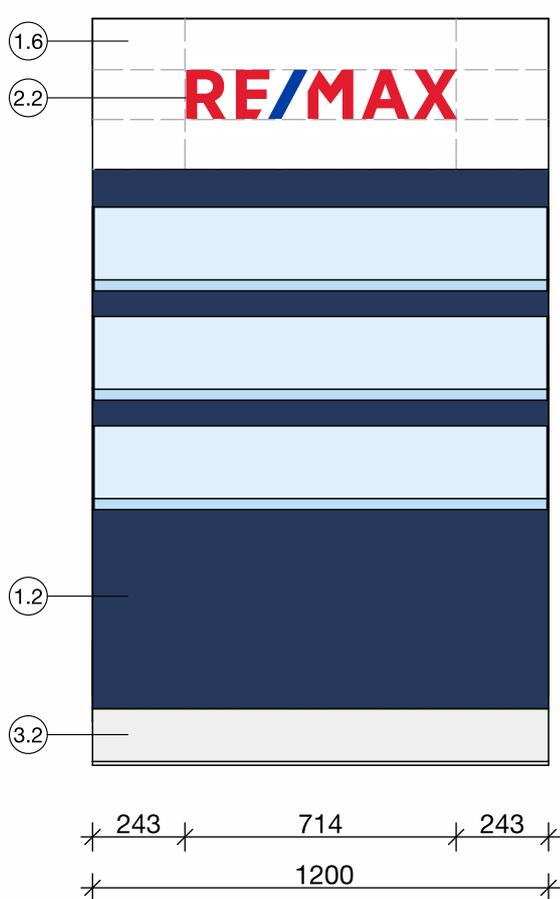


bezpečnostní sklo
nebo syntetické sklo

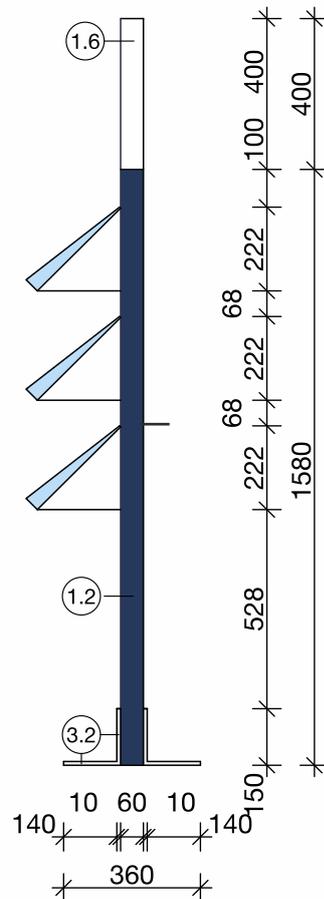


kartáčovaná
nerezová ocel
nebo hrubě kartáčovaný
hliníkový povrch

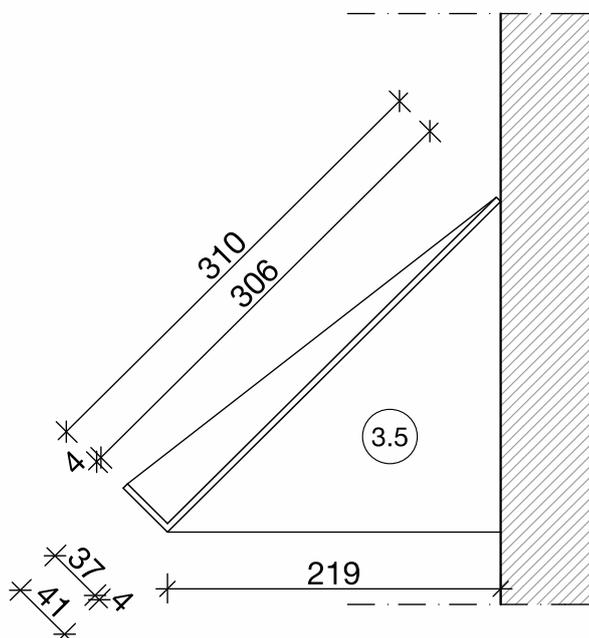
Čelní pohled



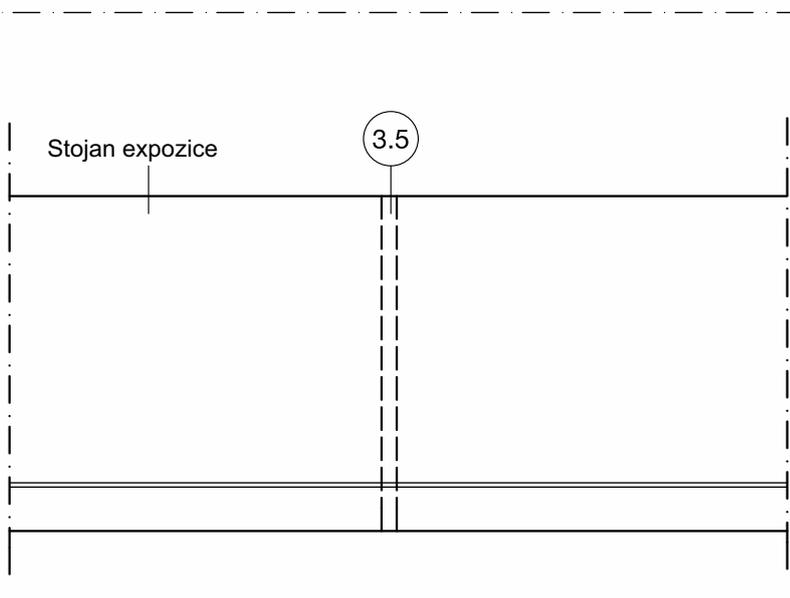
Boční pohled



Detail, boční pohled 1 : 5



Detail, horní pohled 1 : 5



Značková stěna skleněná

Seznam materiálů

- 1.1 Červená RAL 3027
- 1.2 Tmavě modrá RAL 5011
- 1.3 Světle modrá, reflexní modrá
- 1.4 Tmavě šedá RAL 7042
- 1.5 Světle šedá RAL 7035
- 1.6 Bílá RAL 9003

- 2.1 Čtyřbarevný tisk
- 2.2 Plotrový tisk

- 3.1 Dřevěný laminát
nebo matování
- 3.2 Kartáčovaná nerezová
ocel nebo hrubě kartáčovaný
hliníkový povrch
- 3.3 Matně stříbrná držadla
- 3.4 Gumové zarážky
- 3.5 Syntetické sklo
- 3.6 Bezpečnostní sklo
- 3.7 Matné sklo
- 3.8 Dřevo v barvě
tmavý ořech

- 4.1 Desky v provedení
kůže nebo imitace
kůže RAL 7042
- 4.2 Čalounění v kůži
nebo imitaci kůže
RAL 7042
- 4.3 Knoflíky čalounění
RAL 7042

- 5.1 40" obrazovka: např.
NEC Multeos M40
- 5.2 Halogenová světla
nebo LED světla
- 5.3 LED pásy

Poznámka: Tiskové vzory si prosím
vyžádejte na marketing@remax.eu.

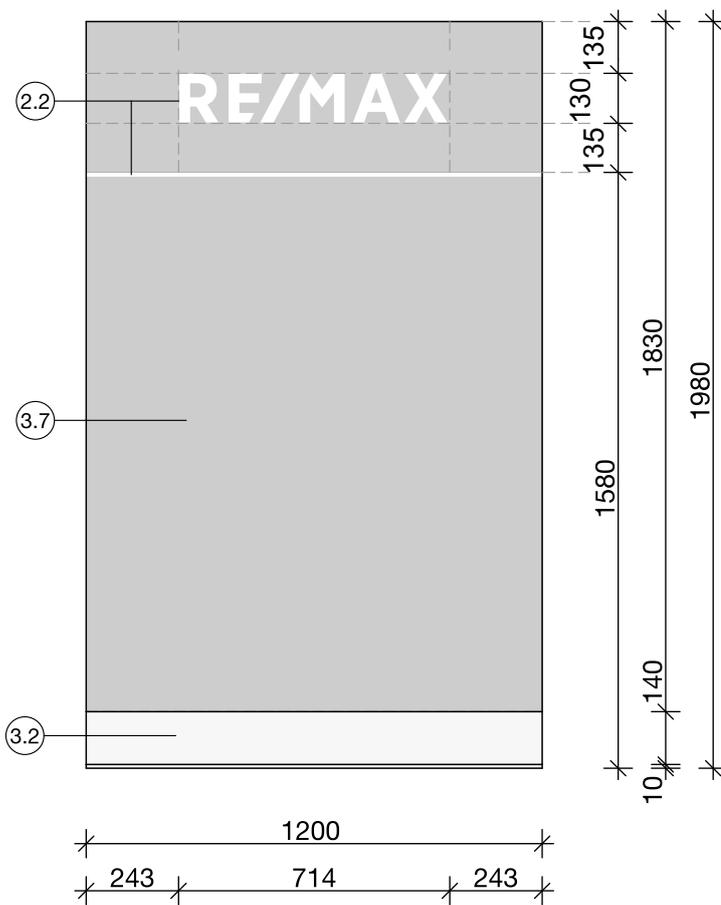


bezpečnostní sklo
nebo syntetické sklo

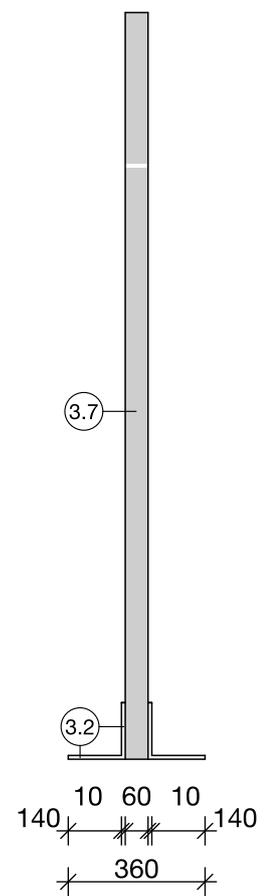


kartáčovaná
nerezová ocel
nebo hrubě kartáčovaný
hliníkový povrch

Čelní pohled



Boční pohled



02

Recepce



Spodní okraj loga RE/MAX minimálně 140 cm od podlahy.



Recepce



Seznam materiálů

- 1.1 Červená RAL 3027
- 1.2 Tmavě modrá RAL 5011
- 1.3 Světle modrá, reflexní modrá
- 1.4 Tmavě šedá RAL 7042
- 1.5 Světle šedá RAL 7035
- 1.6 Bílá RAL 9003

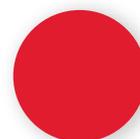
- 2.1 Čtyřbarevný tisk
- 2.2 Plotrový tisk

- 3.1 Dřevěný laminát
nebo matování
- 3.2 Kartáčovaná nerezová
ocel nebo hrubě kartáčovaný
hliníkový povrch
- 3.3 Matně stříbrná držadla
- 3.4 Gumové zarážky
- 3.5 Syntetické sklo
- 3.6 Bezpečnostní sklo
- 3.7 Matné sklo
- 3.8 Dřevo v barvě
tmavý ořech

- 4.1 Desky v provedení
kůže nebo imitace
kůže RAL 7042
- 4.2 Čalounění v kůži
nebo imitaci kůže
RAL 7042
- 4.3 Knoflíky čalounění
RAL 7042

- 5.1 40" obrazovka: např.
NEC Multeos M40
- 5.2 Halogenová světla
nebo LED světla
- 5.3 LED pásky

Poznámky: Ke vzorům pro tisk prosím
kontaktujte marketing@remax.eu.



RAL 3027



RAL 9003

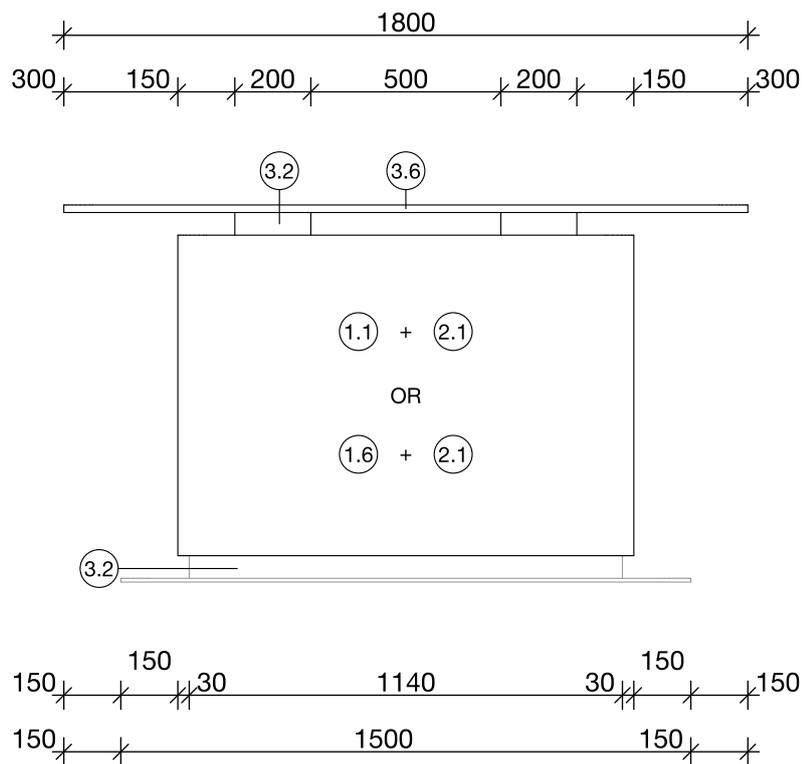


bezpečnostní sklo
nebo syntetické sklo

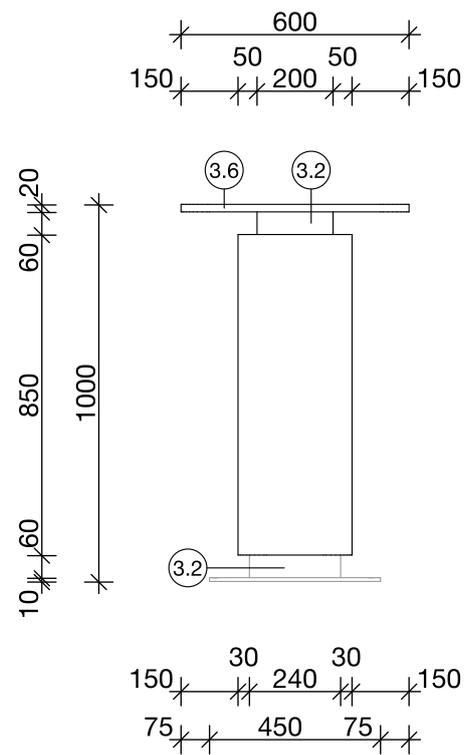


kartáčovaná nerezová ocel
nebo hrubě kartáčovaný
hliníkový povrch

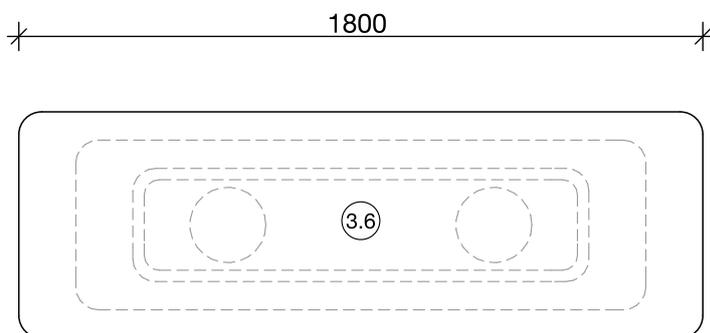
Čelní pohled



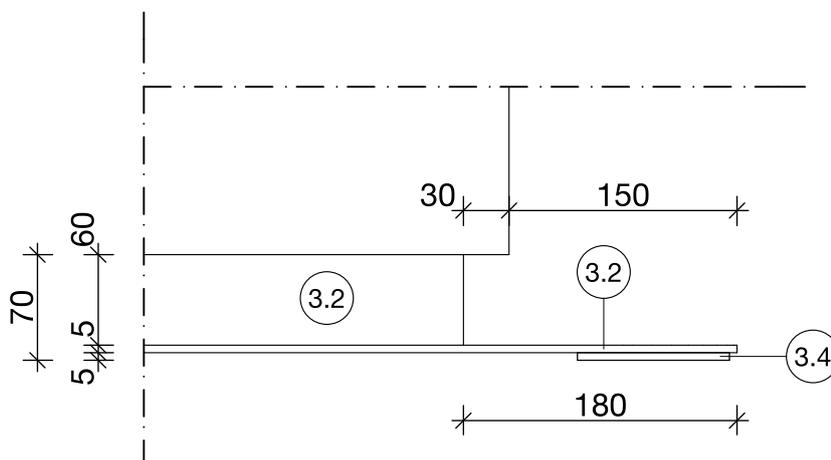
Boční pohled



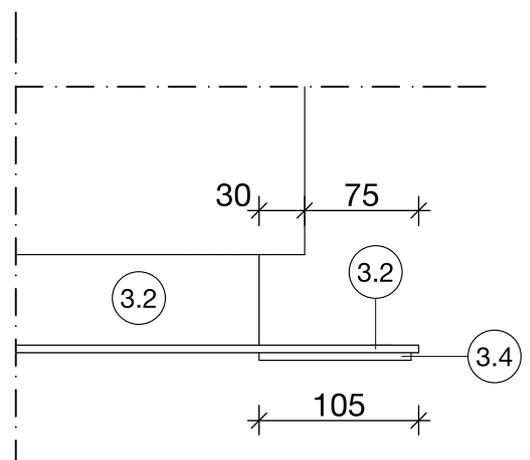
Horní pohled



Čelní detail 1 : 5



Boční detail 1 : 5



Kombinovaná recepce a pracoviště

Seznam materiálů

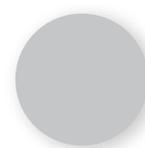
- 1.1 Červená RAL 3027
- 1.2 Tmavě modrá RAL 5011
- 1.3 Světle modrá, reflexní modrá
- 1.4 Tmavě šedá RAL 7042
- 1.5 Světle šedá RAL 7035
- 1.6 Bílá RAL 9003

- 2.1 Čtyřbarevný tisk
- 2.2 Plotrový tisk

- 3.1 Dřevěný laminát
nebo matování
- 3.2 Kartáčovaná nerezová
ocel nebo hrubě kartáčovaný
hliníkový povrch
- 3.3 Matně stříbrná držadla
- 3.4 Gumové zarážky
- 3.5 Syntetické sklo
- 3.6 Bezpečnostní sklo
- 3.7 Matné sklo
- 3.8 Dřevo v barvě
tmavý ořech

- 4.1 Desky v provedení
kůže nebo imitace
kůže RAL 7042
- 4.2 Čalounění v kůži
nebo imitaci kůže
RAL 7042
- 4.3 Knoflíky čalounění
RAL 7042

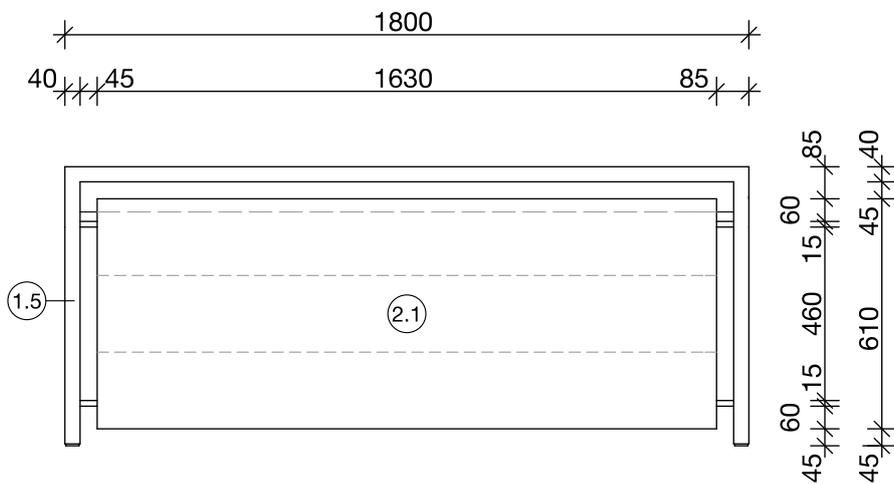
- 5.1 40" obrazovka: např.
NEC Multeos M40
- 5.2 Halogenová světla
nebo LED světla
- 5.3 LED pásy



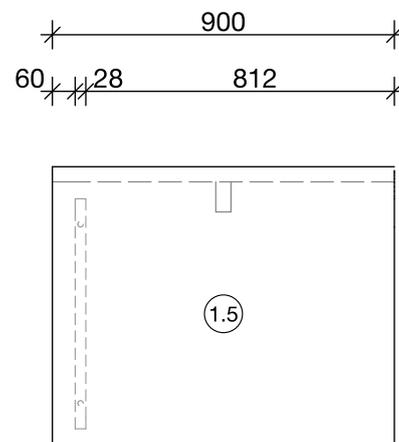
RAL 7053

Poznámky: Ke vzorům pro tisk prosím
kontaktujte marketing@remax.eu.

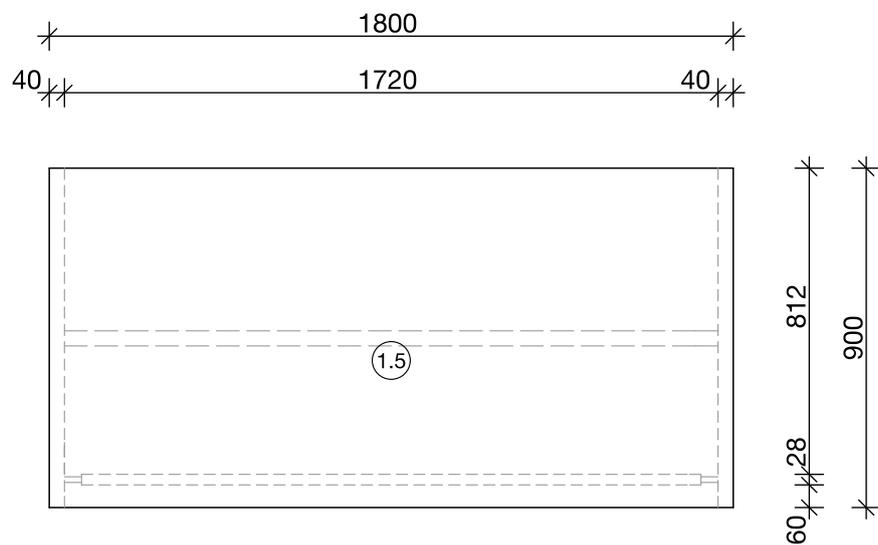
Čelní pohled



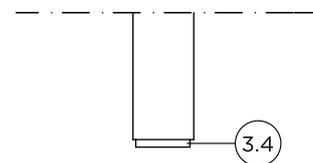
Boční pohled



Horní pohled



Detail 1 : 5



03

Interiér



Stojan s expozičními policemi



Seznam materiálů

- 1.1 Červená RAL 3027
- 1.2 Tmavě modrá RAL 5011
- 1.3 Světle modrá, reflexní modrá
- 1.4 Tmavě šedá RAL 7042
- 1.5 Světle šedá RAL 7035
- 1.6 Bílá RAL 9003

- 2.1 Čtyřbarevný tisk
- 2.2 Plotrový tisk

- 3.1 Dřevěný laminát
nebo matování
- 3.2 Kartáčovaná nerezová
ocel nebo hrubě kartáčovaný
hliníkový povrch
- 3.3 Matně stříbrná držadla
- 3.4 Gumové zarážky
- 3.5 Syntetické sklo
- 3.6 Bezpečnostní sklo
- 3.7 Matné sklo
- 3.8 Dřevo v barvě
tmavý ořech

- 4.1 Desky v provedení
kůže nebo imitace
kůže RAL 7042
- 4.2 Čalounění v kůži
nebo imitaci kůže
RAL 7042
- 4.3 Knoflíky čalounění
RAL 7042

- 5.1 40" obrazovka: např.
NEC Multeos M40
- 5.2 Halogenová světla
nebo LED světla
- 5.3 LED pásy

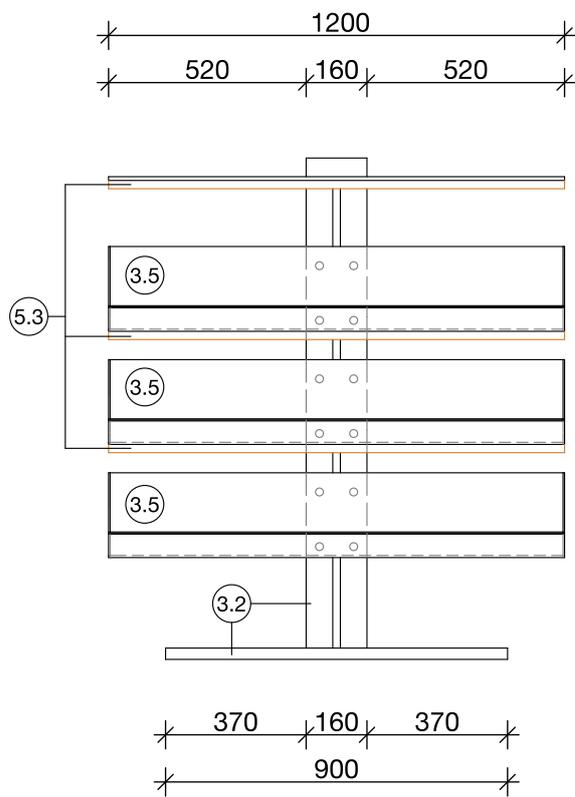


bezpečnostní sklo
nebo syntetické sklo

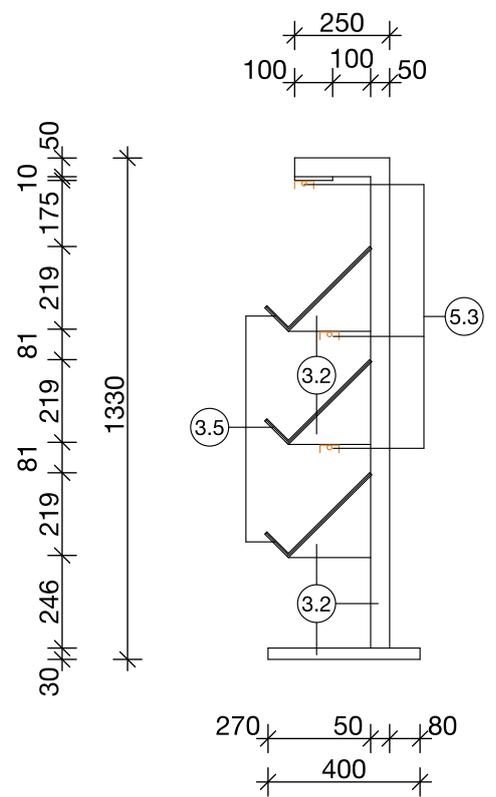


kartáčovaná
nerezová ocel
nebo hrubě kartáčovaný
hliníkový povrch

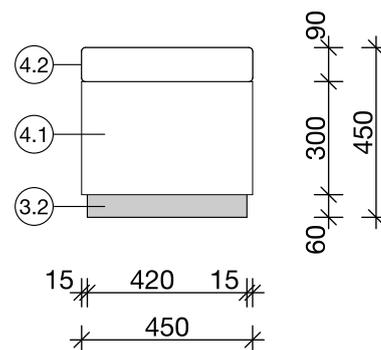
Čelní pohled



Boční pohled

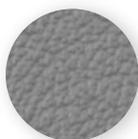


Posezení, osvětlení a expoziční obrazovka na stojanu



Seznam materiálů

- 1.1 Červená RAL 3027
- 1.2 Tmavě modrá RAL 5011
- 1.3 Světle modrá, reflexní modrá
- 1.4 Tmavě šedá RAL 7042
- 1.5 Světle šedá RAL 7035
- 1.6 Bílá RAL 9003



kůže nebo imitace kůže
podobně jako RAL 7042



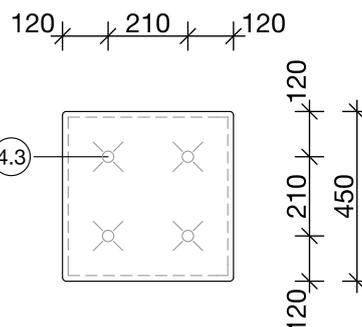
kartáčovaná nerezová ocel nebo
hrubě kartáčovaný hliníkový povrch

- 2.1 Čtyřbarevný tisk
- 2.2 Plotrový tisk

- 3.1 Dřevěný laminát
nebo matování
- 3.2 Kartáčovaná nerezová
ocel nebo hrubě kartáčovaný
hliníkový povrch
- 3.3 Matně stříbrná držadla
- 3.4 Gumové zarážky
- 3.5 Syntetické sklo
- 3.6 Bezpečnostní sklo
- 3.7 Matné sklo
- 3.8 Dřevo v barvě
tmavý ořech

- 4.1 Desky v provedení
kůže nebo imitace
kůže RAL 7042
- 4.2 Čalounění v kůži
nebo imitaci kůže
RAL 7042
- 4.3 Knoflíky čalounění
RAL 7042

- 5.1 40" obrazovka: např.
NEC Multeos M40
- 5.2 Halogenová světla
nebo LED světla
- 5.3 LED pásy



Inwerk®



Inwerk®

- A** Stolička
- B** Otočné křeslo
Dauphin in Touch
nebo podobné
- C** Konferenční křeslo
- D** Vysoká stolička Florence
- E** Artemide Demetra
- F** Bahia Uno
- G** Expoziční obrazovka
na stojanu VCM TV
a podobně

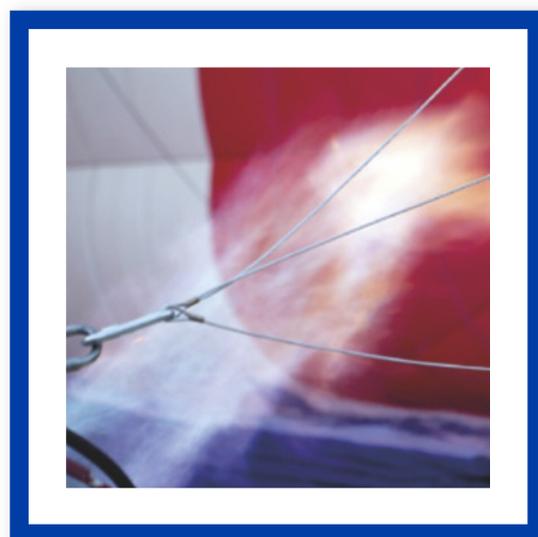


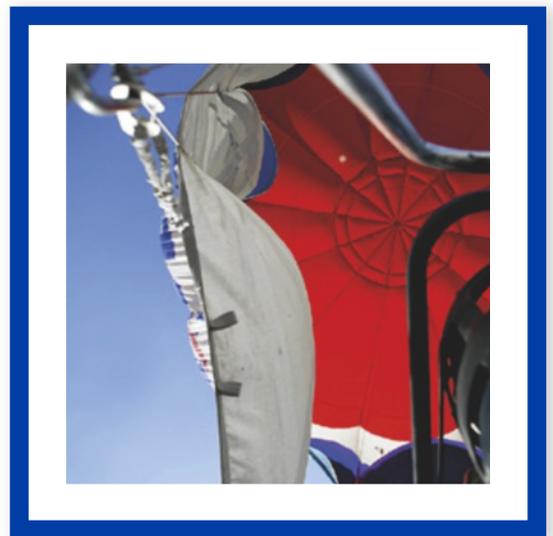
Balon RE/MAX

Emocionálně podbarvené fotografie

Emoce vzbuzující fotografie vysoké kvality jsou zásadní součástí nového designu kanceláře a pomohou vytvořit ve Vaší kanceláři úžasnou atmosféru. Fotografie se emočně propojují s hodnotami naší značky, jako jsou důvěra, důvěryhodnost, profesionalita a spolehlivost.

Jsou dvě varianty fotografií: Fotka balonu RE/MAX a letecký pohled na Vaši oblast prodeje.





Výroba fotografií

Seznam materiálů

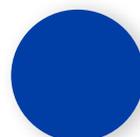
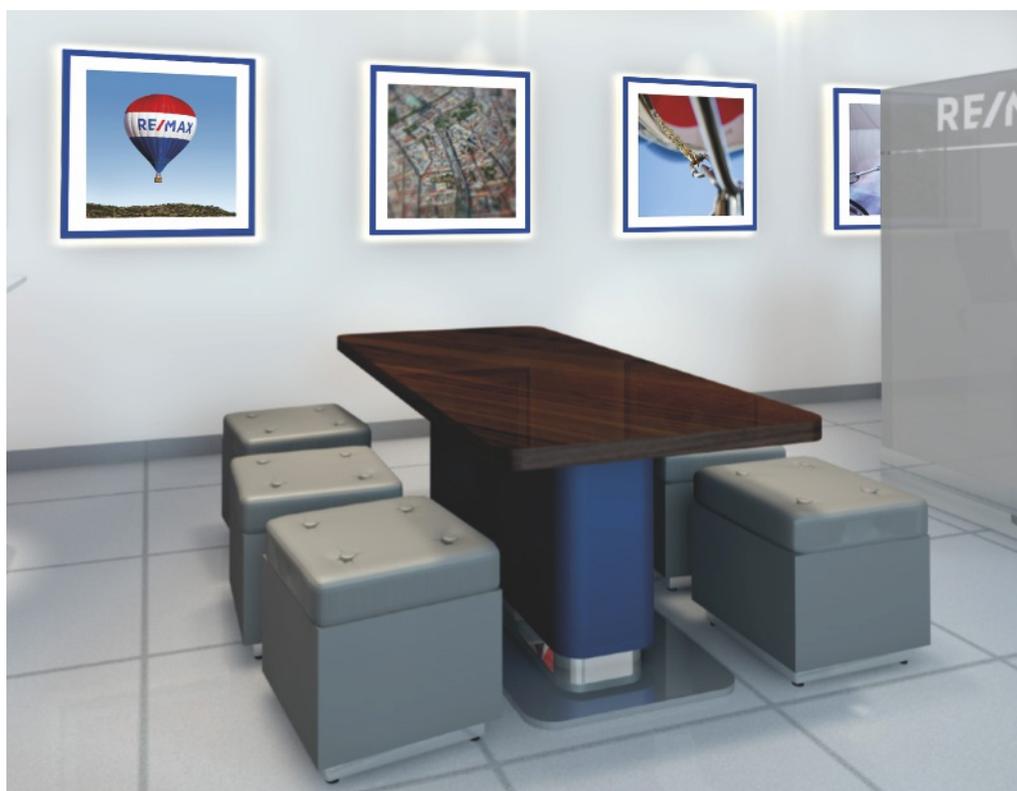
- 1.1 Červená RAL 3027
- 1.2 Tmavě modrá RAL 5011
- 1.3 Světle modrá, reflexní modrá
- 1.4 Tmavě šedá RAL 7042
- 1.5 Světle šedá RAL 7035
- 1.6 Bílá RAL 9003

- 2.1 Čtyřbarevný tisk
- 2.2 Plotrový tisk

- 3.1 Dřevěný laminát
nebo matování
- 3.2 Kartáčovaná nerezová
ocel nebo hrubě kartáčovaný
hliníkový povrch
- 3.3 Matně stříbrná držadla
- 3.4 Gumové zarážky
- 3.5 Syntetické sklo
- 3.6 Bezpečnostní sklo
- 3.7 Matné sklo
- 3.8 Dřevo v barvě
tmavý ořech

- 4.1 Desky v provedení
kůže nebo imitace
kůže RAL 7042
- 4.2 Čalounění v kůži
nebo imitaci kůže
RAL 7042
- 4.3 Knoflíky čalounění
RAL 7042

- 5.1 40" obrazovka: např.
NEC Multeos M40
- 5.2 Halogenová světla
nebo LED světla
- 5.3 LED pásy



PANTONE
reflex blue

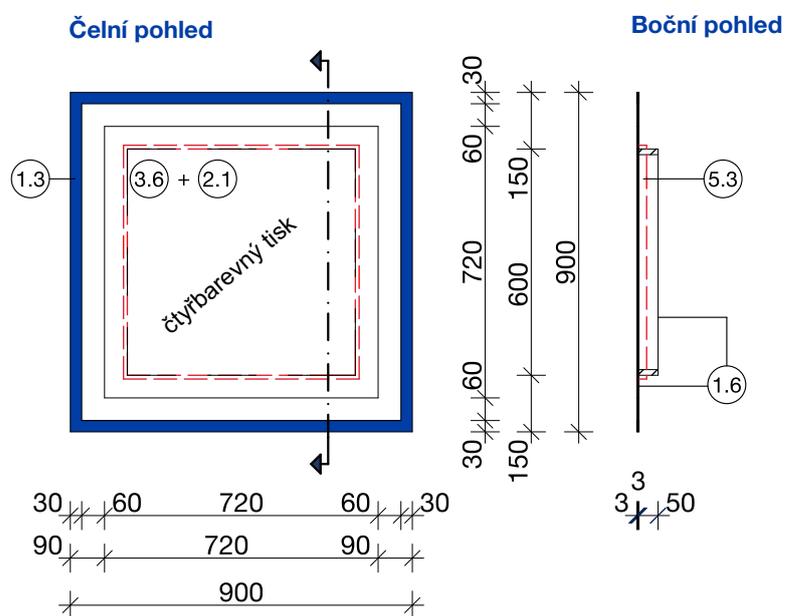


RAL 9003



bezpečnostní sklo
nebo syntetické sklo

Rámeček 1 : 20



Pokud chcete použít rám s podsvícením, osvětlení musí být odborně instalováno elektrikářem.

Fotografie

Fotografie balonu RE/MAX

Spolu s leteckým pohledem na Vaši prodejní oblast přispívají fotografie balonu RE/MAX k atmosféře Vaší nové kanceláře RE/MAX a pomohou Vám předat znalosti a zkušenosti z místního prostředí Vaším klientům.

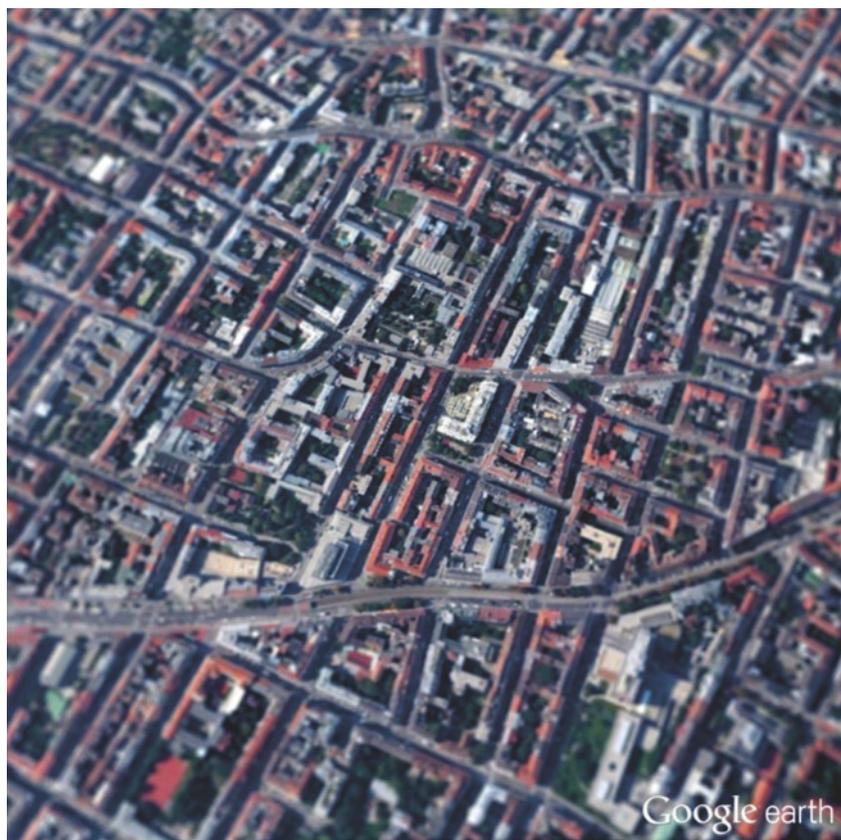
Vždy umístěte fotografii balonu a letecký pohled na Vaši oblast vedle sebe a použijte v obou případech jeden motiv. Připravili jsme různé druhy balonů k vytištění. Objednat si je můžete v Marketingovém Centru.



Letecký pohled RE/MAX

Letecký pohled na Vaši oblast prodeje je důležitou součástí nového designu kanceláře. Ukazuje pohled na region/město, ve kterém působíte, ze vznášejícího se balonu RE/MAX.

Návštěvníci Vaší kanceláře a klienti se s pohledem na region nebo město mohou ztotožnit. Fotografie by měly být také zahrnuty do komunikace s klientem jako součást prezentace dané oblasti a jejich výhod pro klienty.



Jak získám letecké snímky svého regionu/města?

1. Stáhněte si software Google Earth Pro (<http://earth.google.com/pro>). Vyberte si region/město/část města, kde působíte. Vyberte si výšku mezi 1,2 km a 1,6 km. Fotografie uložte v největším rozlišení.

Věnujte pozornost podmínkám Google Inc. pro uživatele (podmínky v souvislosti s autorskými právy a zobrazováním loga Google). Jste zodpovědní za jejich dodržování.

2. Další možností je objednat si fotografa, který letecké pohledy zhotoví. Dejte mu níže uvedené snímky jako příklady, aby je měl k dispozici.

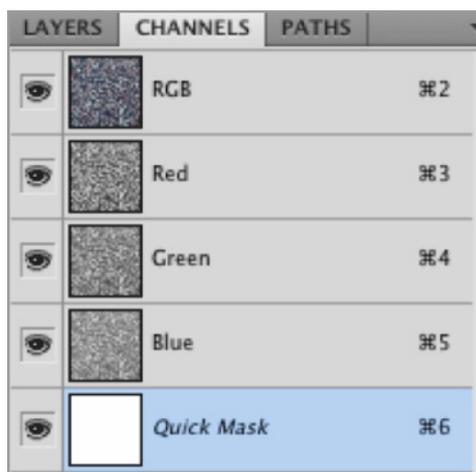
Snímky upravte v souladu s pokyny uvedenými na následující straně.

Efekty u snímků: Miniaturny a tilt shift efekt

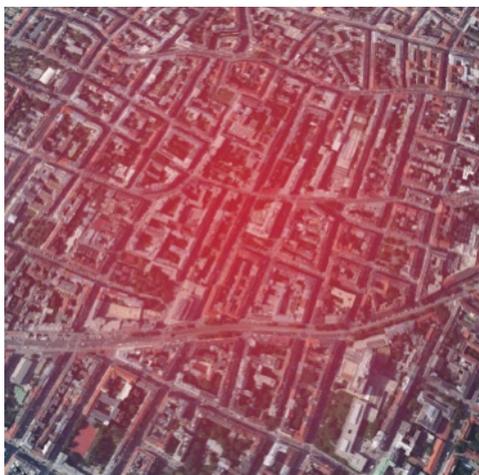
Na každý snímek vyfocený z výšky se dá použít tento efekt:



1. Otevřete snímek ve Photoshopu.



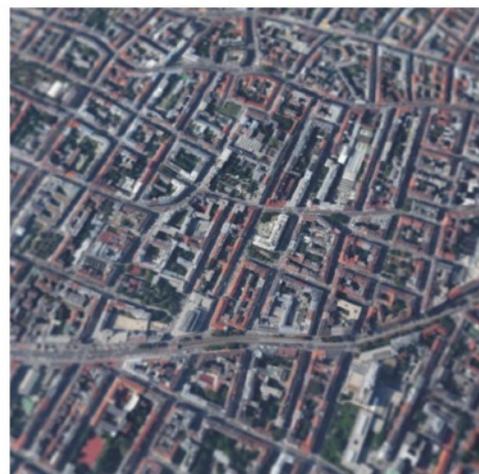
2. Změna módu masky za použití klávesy Q. V okně CHANNELS / KANÁLY se objeví nový kanál Quick Mask. Stisknutím klávesy G vyberte nástroj barevného přechodu. Vyberte radiální přechod.



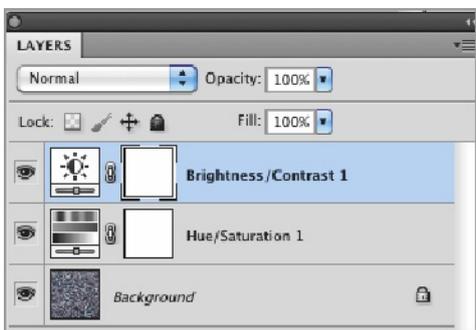
3. Přetáhněte přechod směrem ven ze středu snímku nebo z místa, z místa, na něž je zaostřeno. Červeně označená část bude oblast pozdějšího fokusu. Přechod můžete táhnout, jak chcete, tak dlouho, dokud s tím nebudete spokojeni.



4. Nyní přepněte zpět do standardního módu stisknutím klávesy Q. Objeví se možnost volby.



5. Ze seznamu filtrů vyberte filtr Lens Blur (rozostření čočky) pro snížení hloubky pole. Otevře se nové okno. Nyní nastavte úhel, který chcete. Tato hodnota by měla být někde mezi 5 a 20.



6. Zvýšení kontrastu a sytosti způsobí ještě silnější efekt. Pomocí filtru Blur můžete také učinit detail snímku ještě ostřejší.

Stropní panely

Seznam materiálů

- 1.1 Červená RAL 3027
- 1.2 Tmavě modrá RAL 5011
- 1.3 Světle modrá, reflexní modrá
- 1.4 Tmavě šedá RAL 7042
- 1.5 Světle šedá RAL 7035
- 1.6 Bílá RAL 9003

- 2.1 Čtyřbarevný tisk
- 2.2 Plotrový tisk

- 3.1 Dřevěný laminát
nebo matování
- 3.2 Kartáčovaná nerezová
ocel nebo hrubě kartáčovaný
hliníkový povrch
- 3.3 Matně stříbrná držadla
- 3.4 Gumové zarážky
- 3.5 Syntetické sklo
- 3.6 Bezpečnostní sklo
- 3.7 Matné sklo
- 3.8 Dřevo v barvě
tmavý ořech

- 4.1 Desky v provedení
kůže nebo imitace
kůže RAL 7042
- 4.2 Čalounění v kůži
nebo imitaci kůže
RAL 7042
- 4.3 Knoflíky čalounění
RAL 7042

- 5.1 40" obrazovka: např.
NEC Multeos M40
- 5.2 Halogenová světla
nebo LED světla
- 5.3 LED pásy

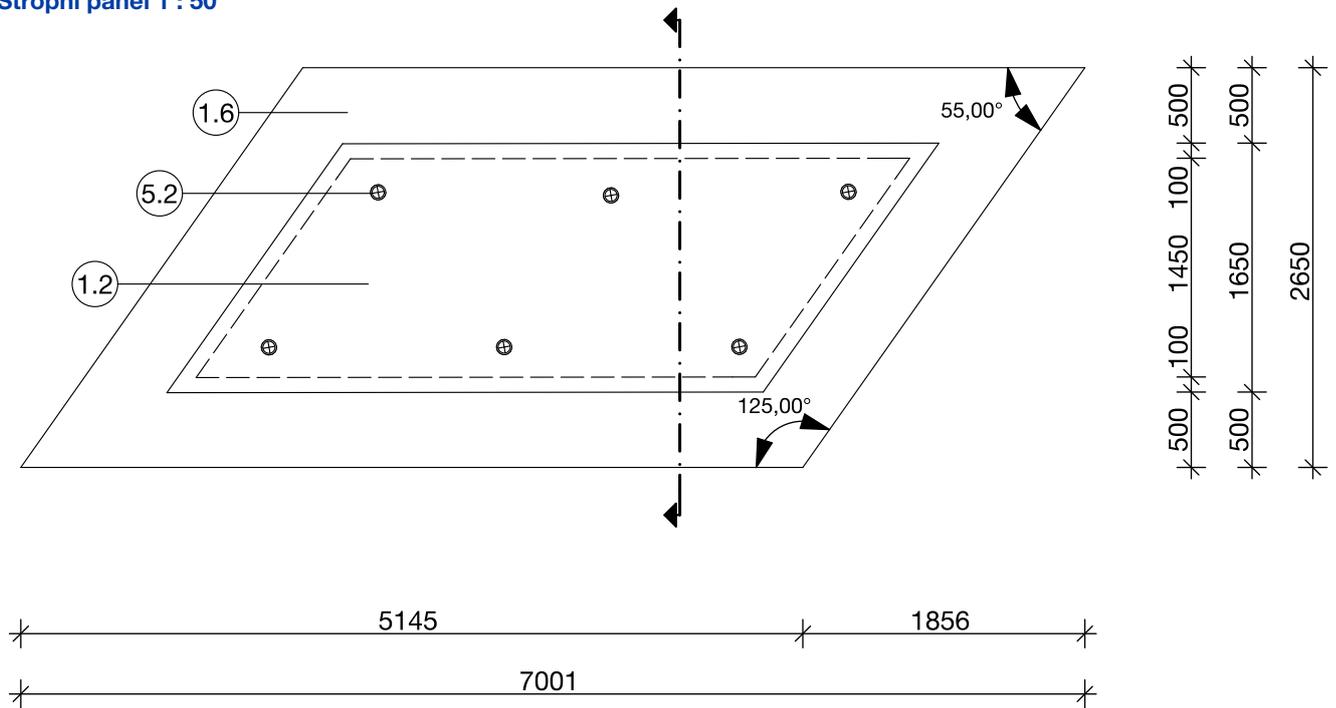


RAL 5011

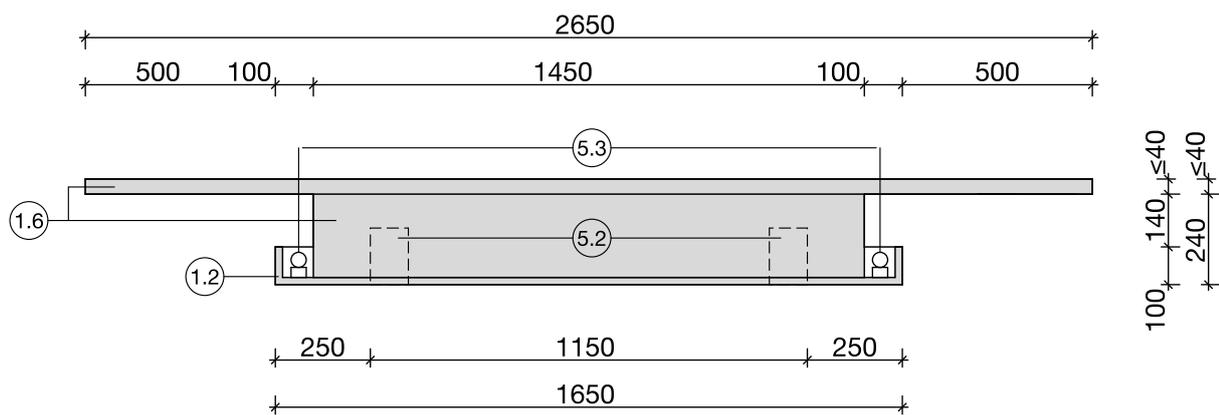


RAL 9003

Stropní panel 1 : 50



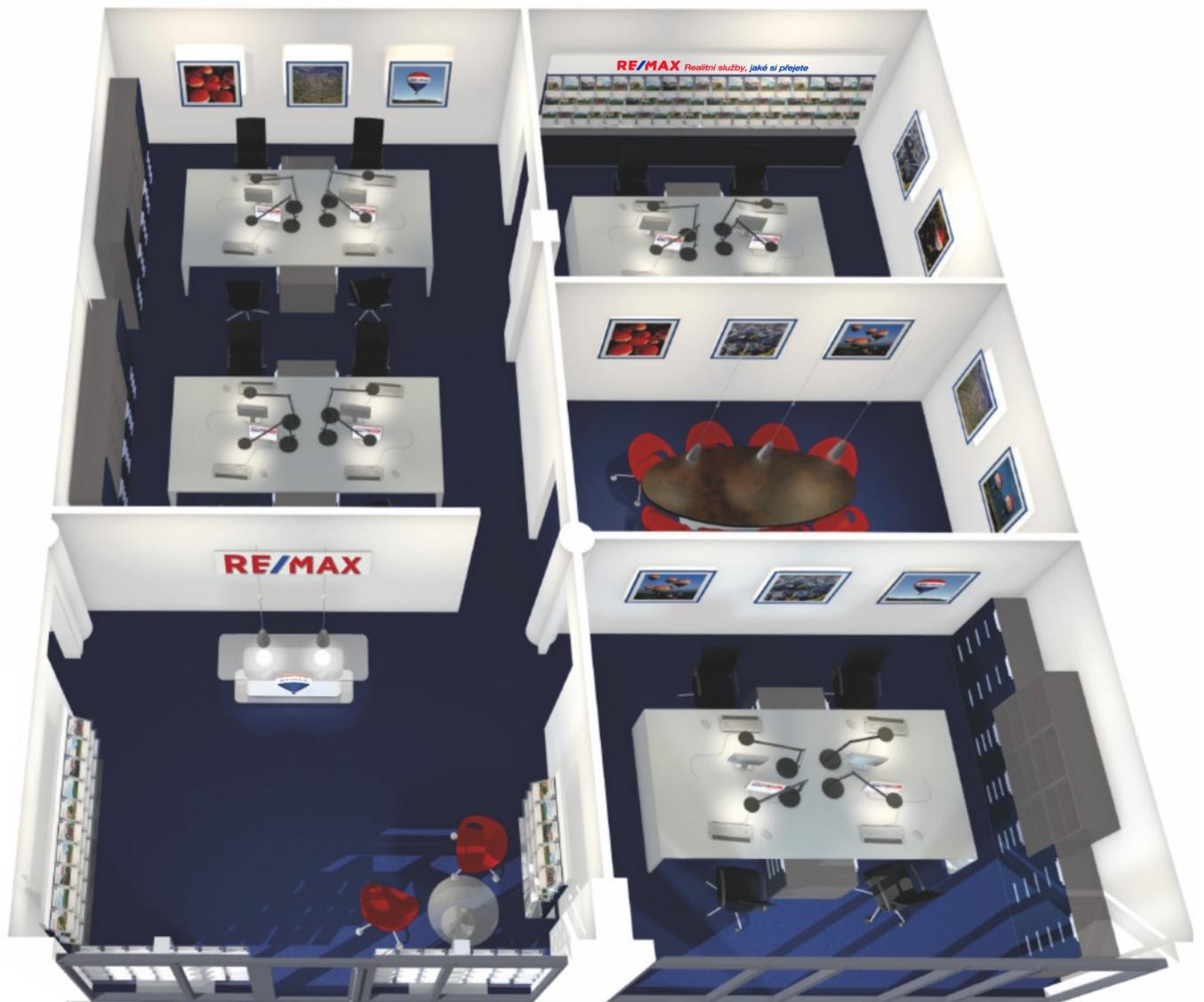
Řez systému 1 : 20



04

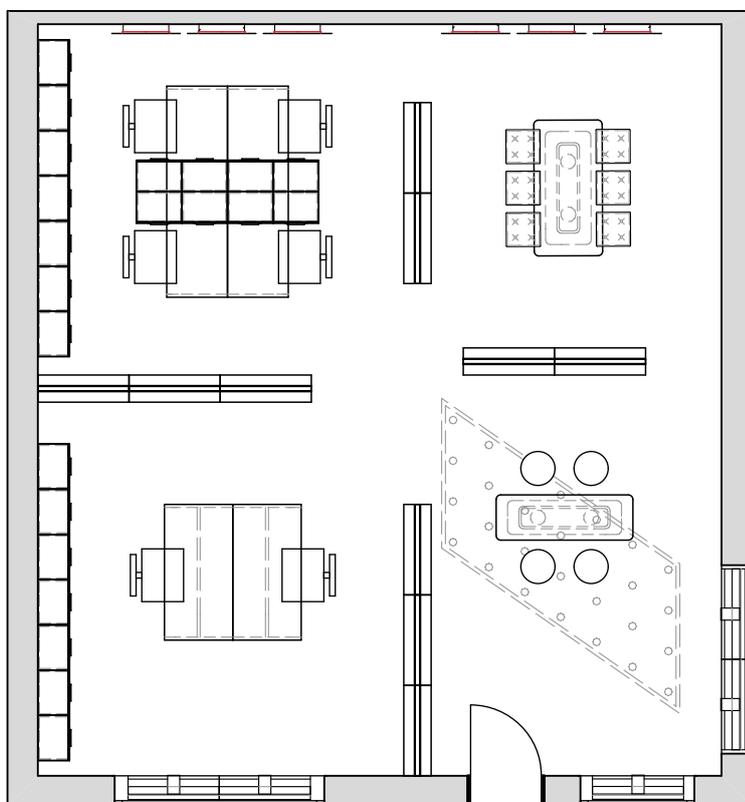
Úprava kanceláře

Poznámka: Návrhy kanceláře jsou pouze příklady, abychom Vám pomohli získat představu o flexibilitě nové koncepce designu kanceláře.

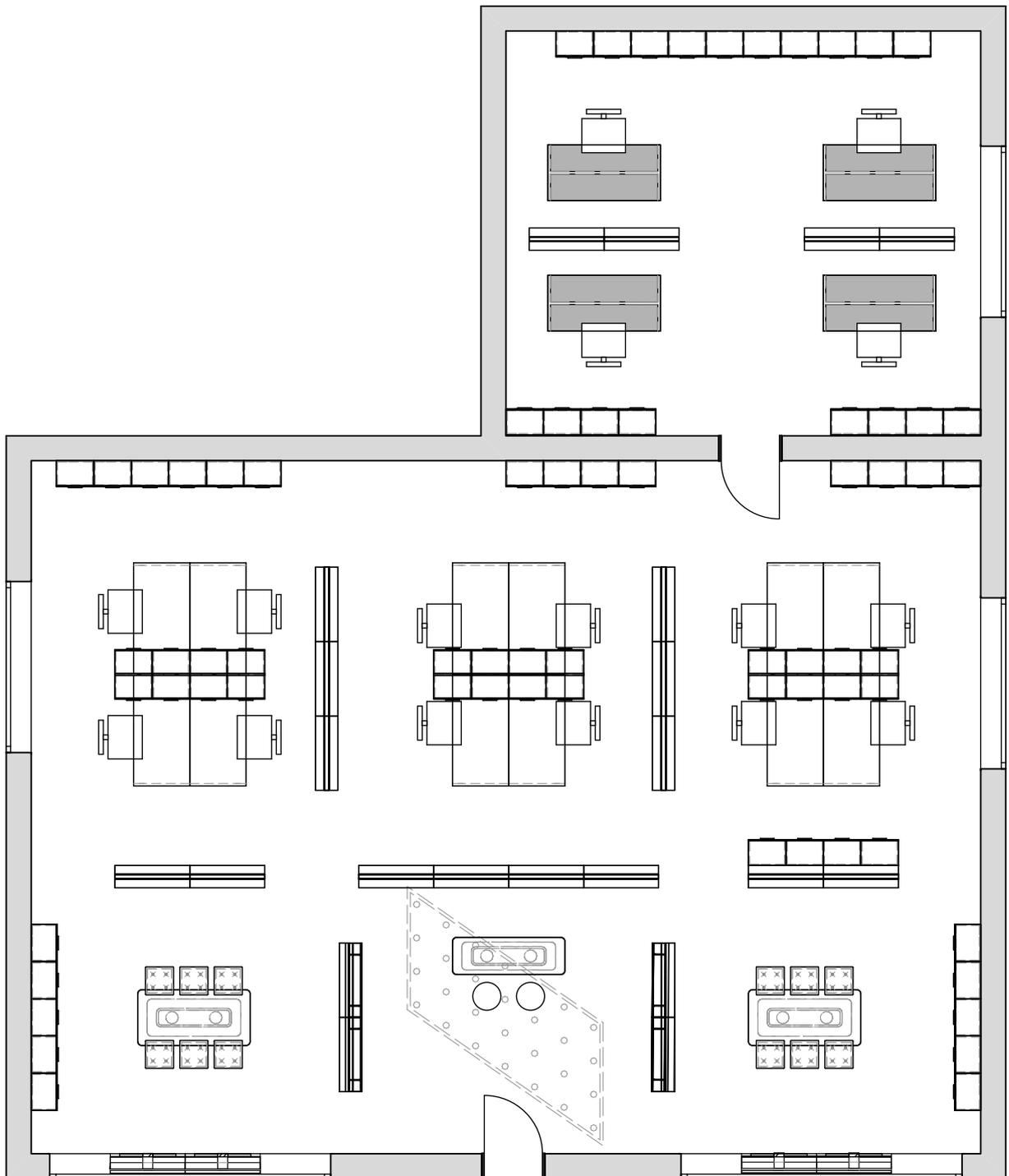


Úprava kanceláře

4-6 lidí

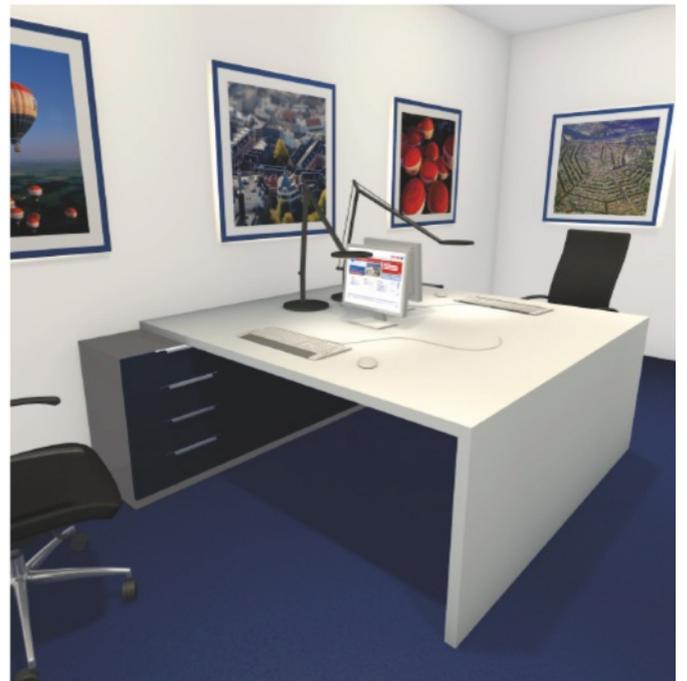


16 lidí



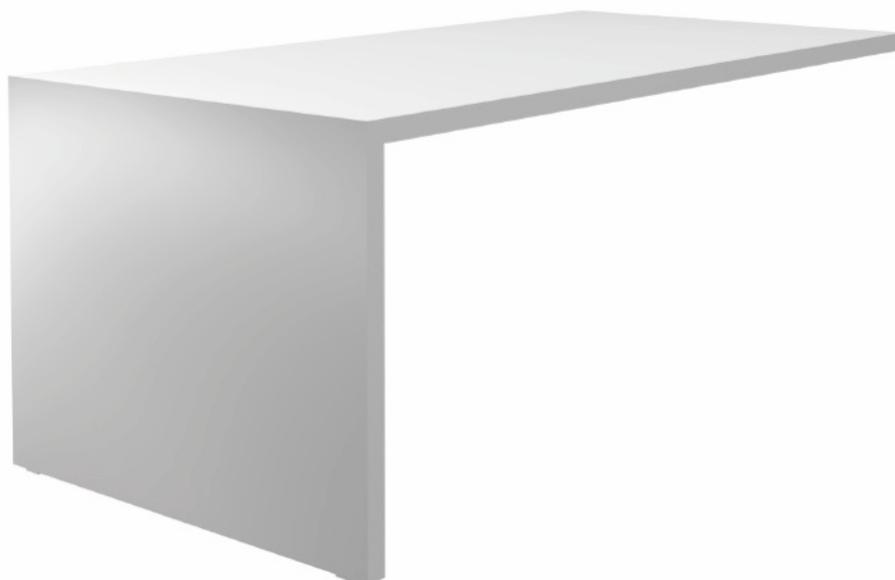
05

Stoly



Stůl (s podpěrrou)

– 180 cm



Seznam materiálů

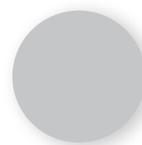
- 1.1 Červená RAL 3027
- 1.2 Tmavě modrá RAL 5011
- 1.3 Světle modrá, reflexní modrá
- 1.4 Tmavě šedá RAL 7042
- 1.5 Světle šedá RAL 7035
- 1.6 Bílá RAL 9003

- 2.1 Čtyřbarevný tisk
- 2.2 Plotrový tisk

- 3.1 Dřevěný laminát
nebo matování
- 3.2 Kartáčovaná nerezová
ocel nebo hrubě kartáčovaný
hliníkový povrch
- 3.3 Matně stříbrná držadla
- 3.4 Gumové zarážky
- 3.5 Syntetické sklo
- 3.6 Bezpečnostní sklo
- 3.7 Matné sklo
- 3.8 Dřevo v barvě
tmavý ořech

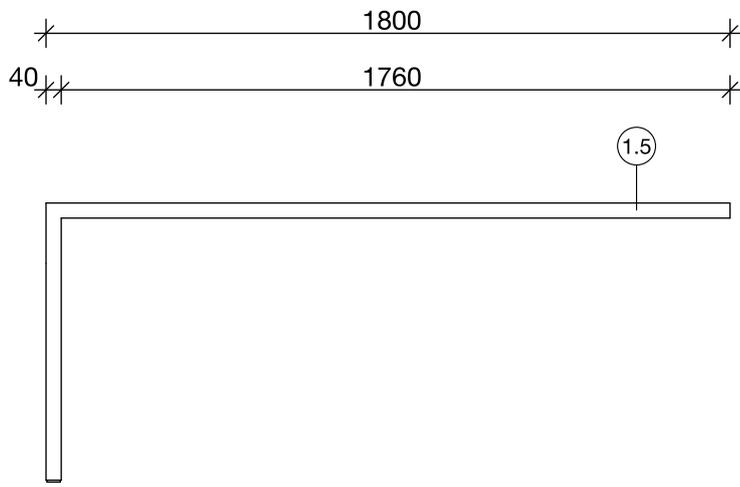
- 4.1 Desky v provedení
kůže nebo imitace
kůže RAL 7042
- 4.2 Čalounění v kůži
nebo imitaci kůže
RAL 7042
- 4.3 Knoflíky čalounění
RAL 7042

- 5.1 40" obrazovka: např.
NEC Multeos M40
- 5.2 Halogenová světla
nebo LED světla
- 5.3 LED pásy

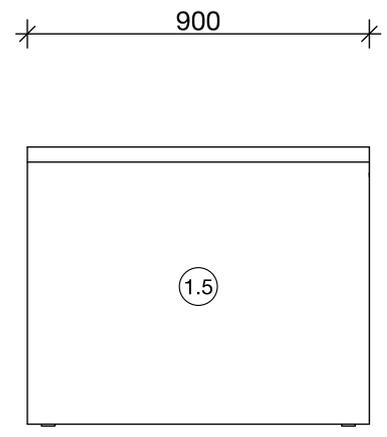


RAL 7053

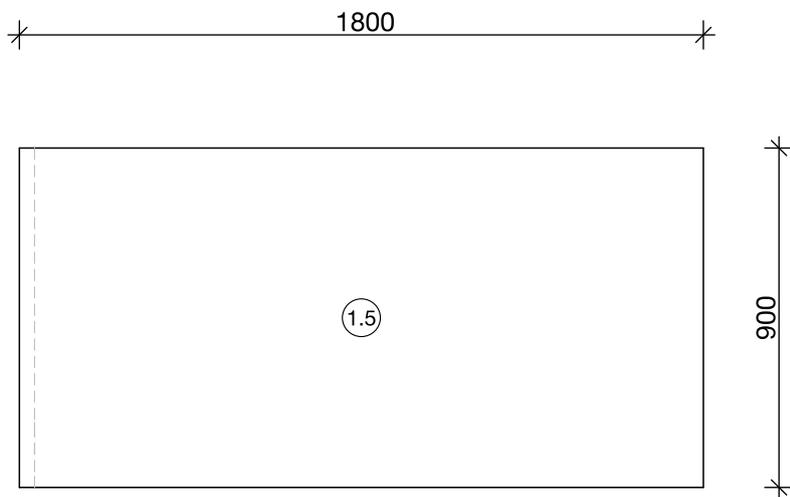
Čelní pohled



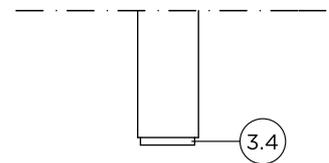
Boční pohled



Horní pohled

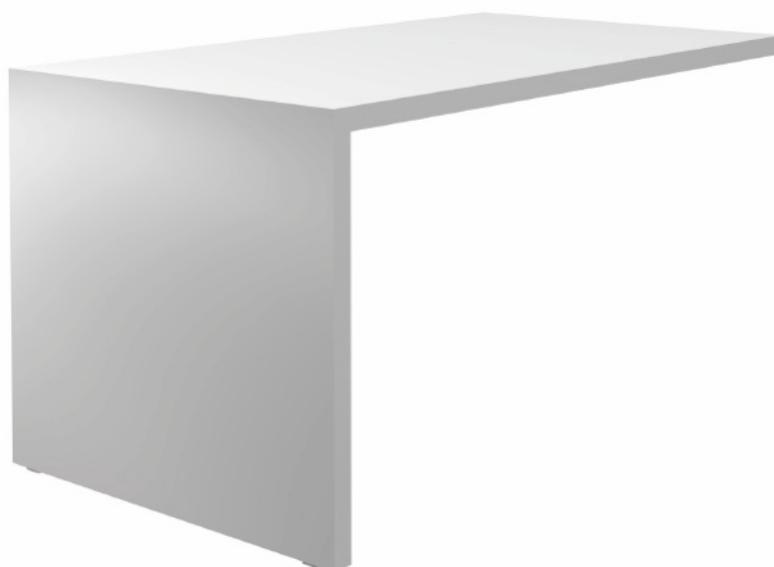


Detail 1 : 5



Stůl (s podpěrrou)

– 140 cm



Seznam materiálů

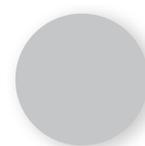
- 1.1 Červená RAL 3027
- 1.2 Tmavě modrá RAL 5011
- 1.3 Světle modrá, reflexní modrá
- 1.4 Tmavě šedá RAL 7042
- 1.5 Světle šedá RAL 7035
- 1.6 Bílá RAL 9003

- 2.1 Čtyřbarevný tisk
- 2.2 Plotrový tisk

- 3.1 Dřevěný laminát
nebo matování
- 3.2 Kartáčovaná nerezová
ocel nebo hrubě kartáčovaný
hliníkový povrch
- 3.3 Matně stříbrná držadla
- 3.4 Gumové zarážky
- 3.5 Syntetické sklo
- 3.6 Bezpečnostní sklo
- 3.7 Matné sklo
- 3.8 Dřevo v barvě
tmavý ořech

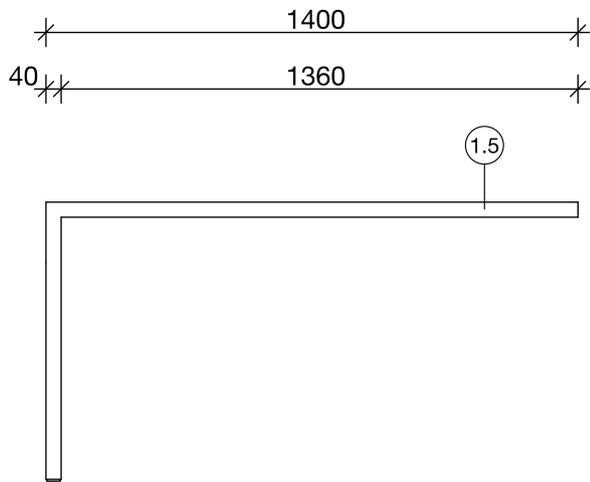
- 4.1 Desky v provedení
kůže nebo imitace
kůže RAL 7042
- 4.2 Čalounění v kůži
nebo imitaci kůže
RAL 7042
- 4.3 Knoflíky čalounění
RAL 7042

- 5.1 40" obrazovka: např.
NEC Multeos M40
- 5.2 Halogenová světla
nebo LED světla
- 5.3 LED pásy

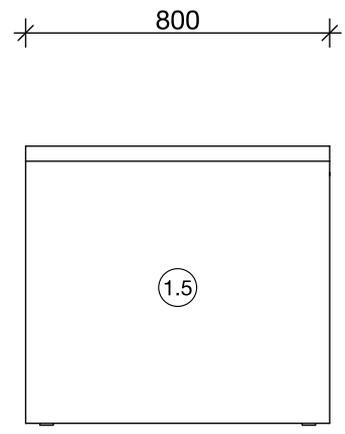


RAL 7053

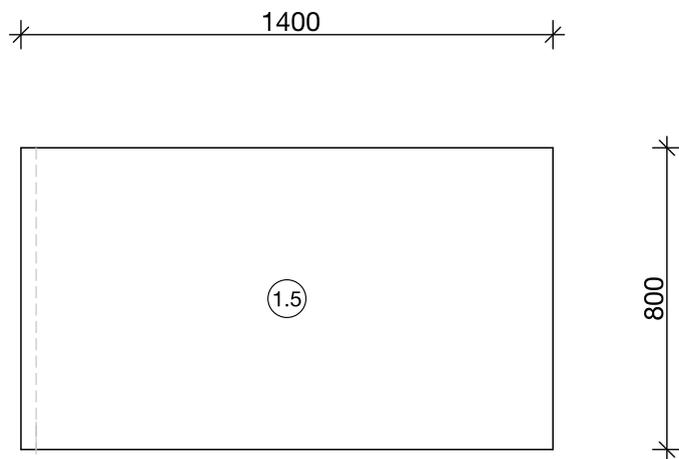
Čelní pohled



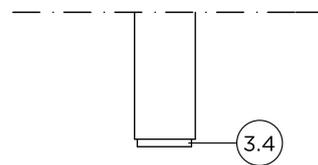
Boční pohled



Horní pohled

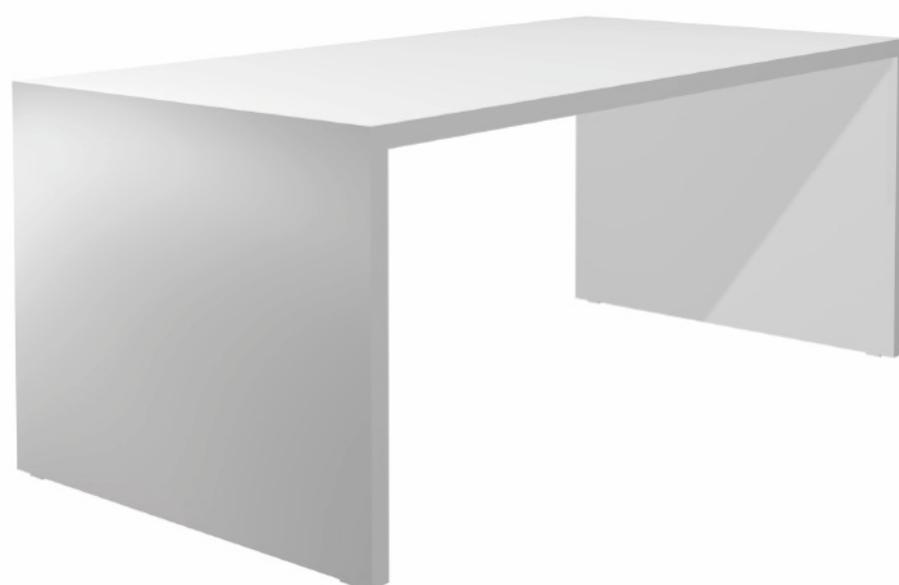


Detail 1 : 5



Stůl

– 180 cm



Seznam materiálů

- 1.1 Červená RAL 3027
- 1.2 Tmavě modrá RAL 5011
- 1.3 Světle modrá, reflexní modrá
- 1.4 Tmavě šedá RAL 7042
- 1.5 Světle šedá RAL 7035
- 1.6 Bílá RAL 9003

- 2.1 Čtyřbarevný tisk
- 2.2 Plotrový tisk

- 3.1 Dřevěný laminát
nebo matování
- 3.2 Kartáčovaná nerezová
ocel nebo hrubě kartáčovaný
hliníkový povrch
- 3.3 Matně stříbrná držadla
- 3.4 Gumové zarážky
- 3.5 Syntetické sklo
- 3.6 Bezpečnostní sklo
- 3.7 Matné sklo
- 3.8 Dřevo v barvě
tmavý ořech

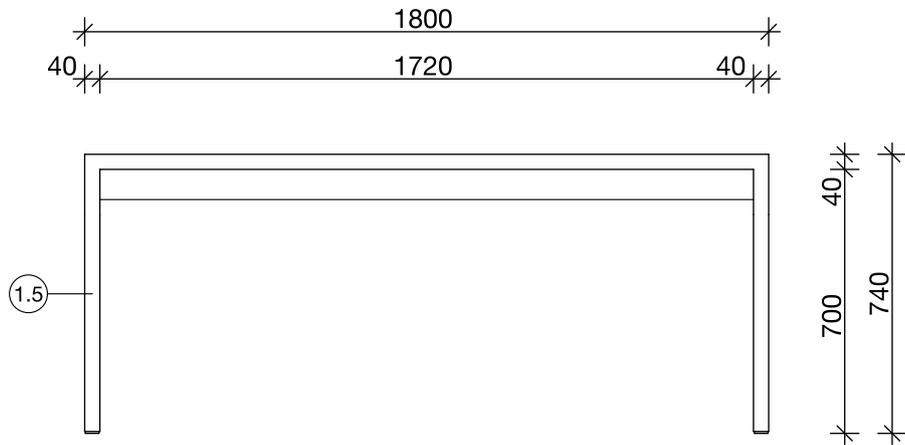
- 4.1 Desky v provedení
kůže nebo imitace
kůže RAL 7042
- 4.2 Čalounění v kůži
nebo imitaci kůže
RAL 7042
- 4.3 Knoflíky čalounění
RAL 7042

- 5.1 40" obrazovka: např.
NEC Multeos M40
- 5.2 Halogenová světla
nebo LED světla
- 5.3 LED pásy

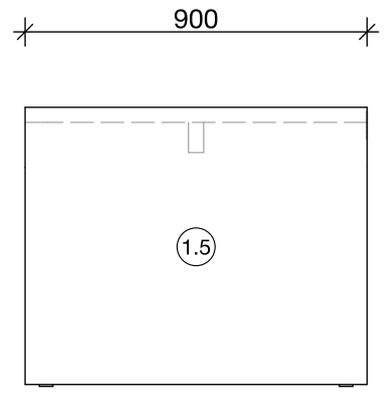


RAL 7035

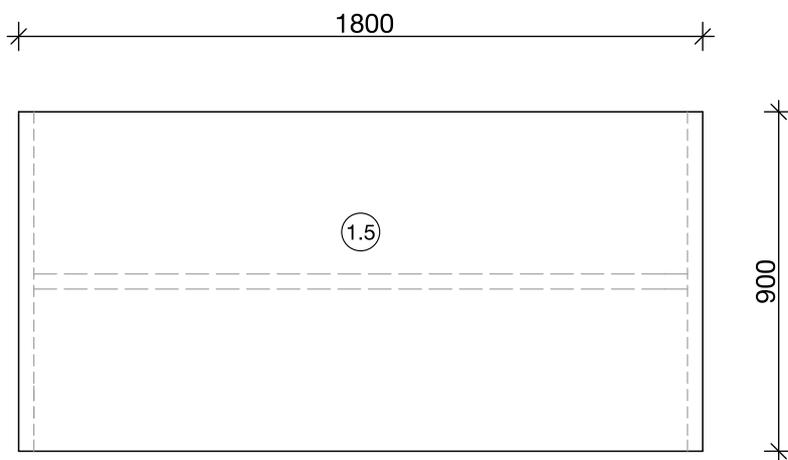
Čelní pohled



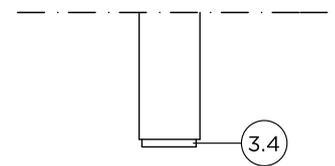
Boční pohled



Horní pohled

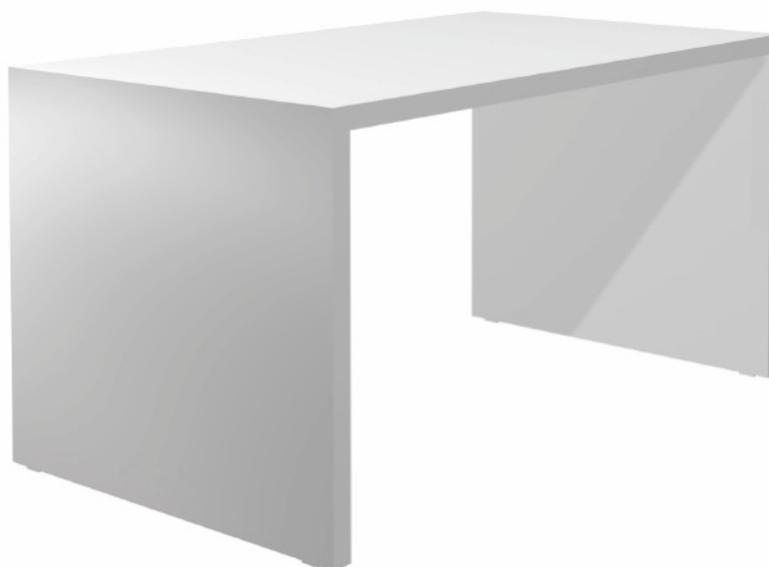


Detail 1 : 5



Stůl

– 140 cm



Seznam materiálů

- 1.1 Červená RAL 3027
- 1.2 Tmavě modrá RAL 5011
- 1.3 Světle modrá, reflexní modrá
- 1.4 Tmavě šedá RAL 7042
- 1.5 Světle šedá RAL 7035
- 1.6 Bílá RAL 9003

- 2.1 Čtyřbarevný tisk
- 2.2 Plotrový tisk

- 3.1 Dřevěný laminát
nebo matování
- 3.2 Kartáčovaná nerezová
ocel nebo hrubě kartáčovaný
hliníkový povrch
- 3.3 Matně stříbrná držadla
- 3.4 Gumové zarážky
- 3.5 Syntetické sklo
- 3.6 Bezpečnostní sklo
- 3.7 Matné sklo
- 3.8 Dřevo v barvě
tmavý ořech

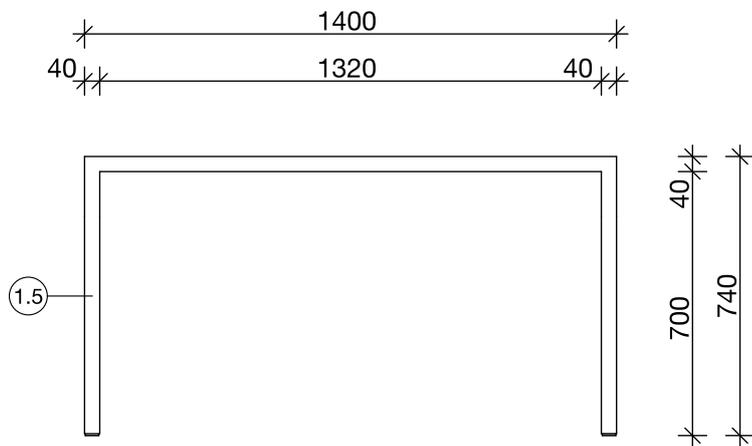
- 4.1 Desky v provedení
kůže nebo imitace
kůže RAL 7042
- 4.2 Čalounění v kůži
nebo imitaci kůže
RAL 7042
- 4.3 Knoflíky čalounění
RAL 7042

- 5.1 40" obrazovka: např.
NEC Multeos M40
- 5.2 Halogenová světla
nebo LED světla
- 5.3 LED pásy

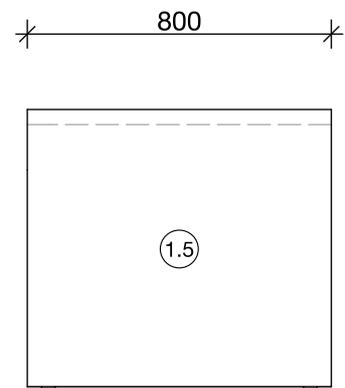


RAL 7053

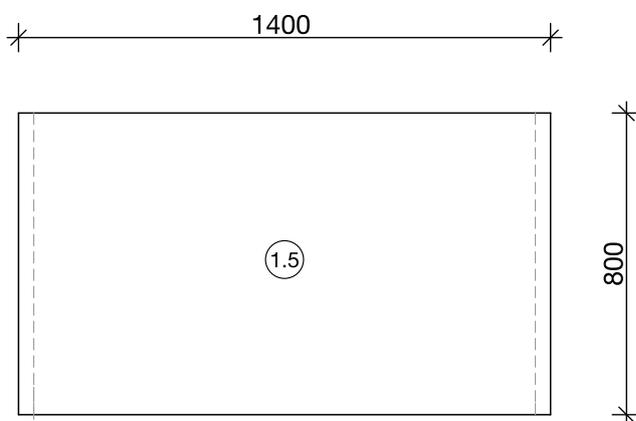
Čelní pohled



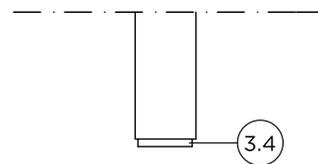
Boční pohled



Horní pohled



Detail 1 : 5



06

Zasedací stoly



Zasedací stůl



Seznam materiálů

- 1.1 Červená RAL 3027
- 1.2 Tmavě modrá RAL 5011
- 1.3 Světle modrá, reflexní modrá
- 1.4 Tmavě šedá RAL 7042
- 1.5 Světle šedá RAL 7035
- 1.6 Bílá RAL 9003

- 2.1 Čtyřbarevný tisk
- 2.2 Plotrový tisk

- 3.1 Dřevěný laminát nebo matování
- 3.2 Kartáčovaná nerezová ocel nebo hrubě kartáčovaný hliníkový povrch
- 3.3 Matně stříbrná držadla
- 3.4 Gumové zarážky
- 3.5 Syntetické sklo
- 3.6 Bezpečnostní sklo
- 3.7 Matné sklo
- 3.8 Dřevo v barvě tmavý ořech

- 4.1 Desky v provedení kůže nebo imitace kůže RAL 7042
- 4.2 Čalounění v kůži nebo imitaci kůže RAL 7042
- 4.3 Knoflíky čalounění RAL 7042

- 5.1 40" obrazovka: např. NEC Multeos M40
- 5.2 Halogenová světla nebo LED světla
- 5.3 LED pásy



RAL 5011

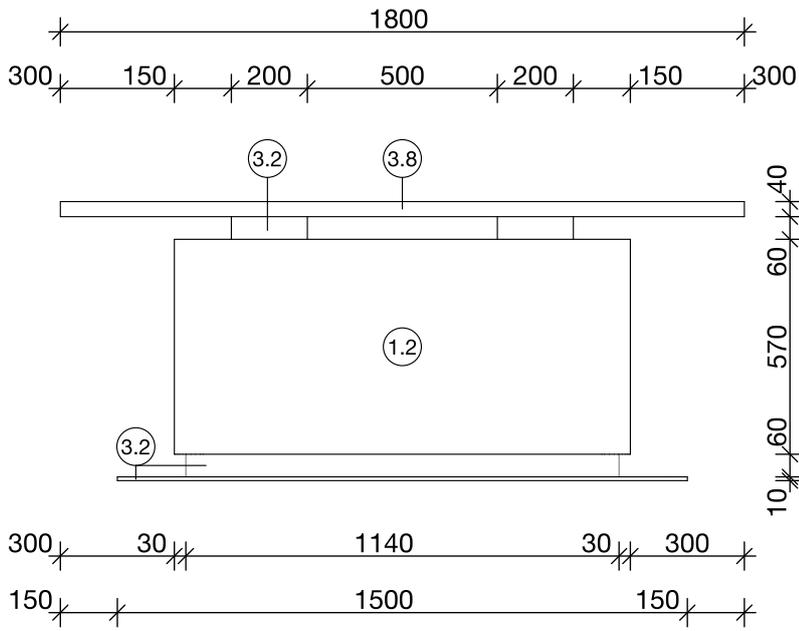


tmavý ořech

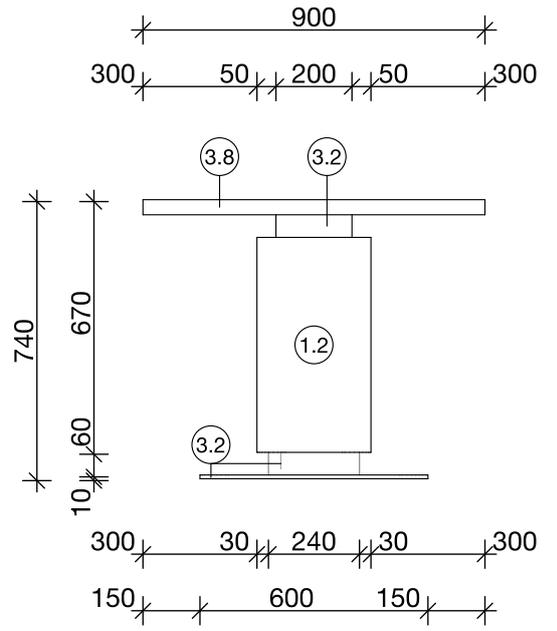


kartáčovaná
nerezová ocel nebo
hrubě kartáčovaný
hliníkový povrch

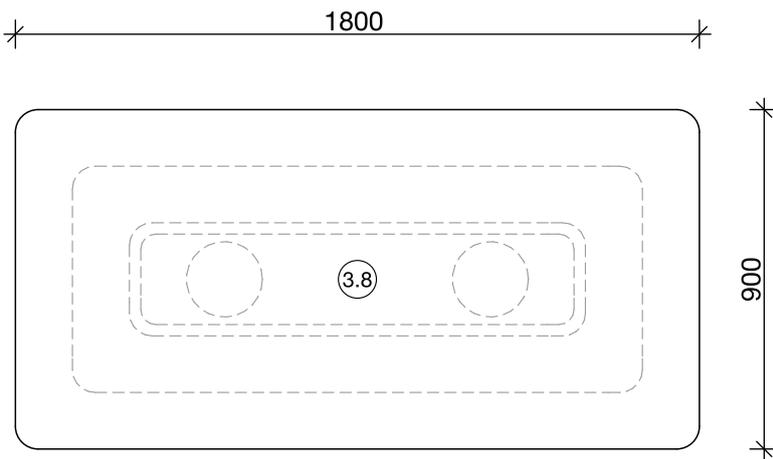
Čelní pohled



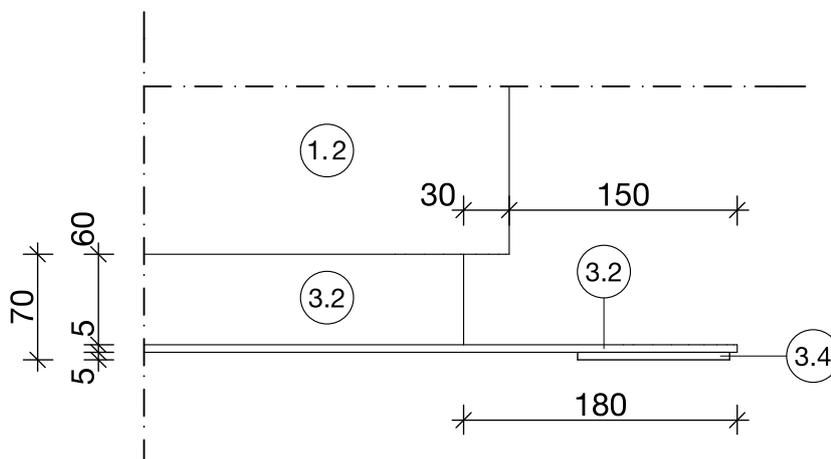
Boční pohled



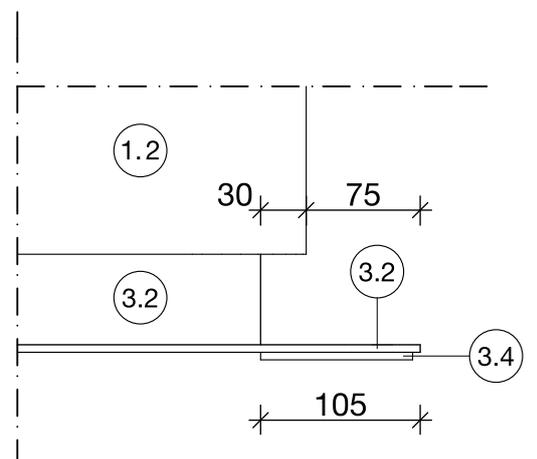
Horní pohled



Čelní detail 1 : 5



Boční detail 1 : 5



Kulatý nebo oválný zasedací stůl

A



Seznam materiálů

- 1.1 Červená RAL 3027
- 1.2 Tmavě modrá RAL 5011
- 1.3 Světle modrá, reflexní modrá
- 1.4 Tmavě šedá RAL 7042
- 1.5 Světle šedá RAL 7035
- 1.6 Bílá RAL 9003

- 2.1 Čtyřbarevný tisk
- 2.2 Plotrový tisk

- 3.1 Dřevěný laminát
nebo matování
- 3.2 Kartáčovaná nerezová
ocel nebo hrubě kartáčovaný
hliníkový povrch
- 3.3 Matně stříbrná držadla
- 3.4 Gumové zarážky
- 3.5 Syntetické sklo
- 3.6 Bezpečnostní sklo
- 3.7 Matné sklo
- 3.8 Dřevo v barvě
tmavý ořech

- 4.1 Desky v provedení
kůže nebo imitace
kůže RAL 7042
- 4.2 Čalounění v kůži
nebo imitaci kůže
RAL 7042
- 4.3 Knoflíky čalounění
RAL 7042

- 5.1 40" obrazovka: např.
NEC Multeos M40
- 5.2 Halogenová světla
nebo LED světla
- 5.3 LED pásy

B



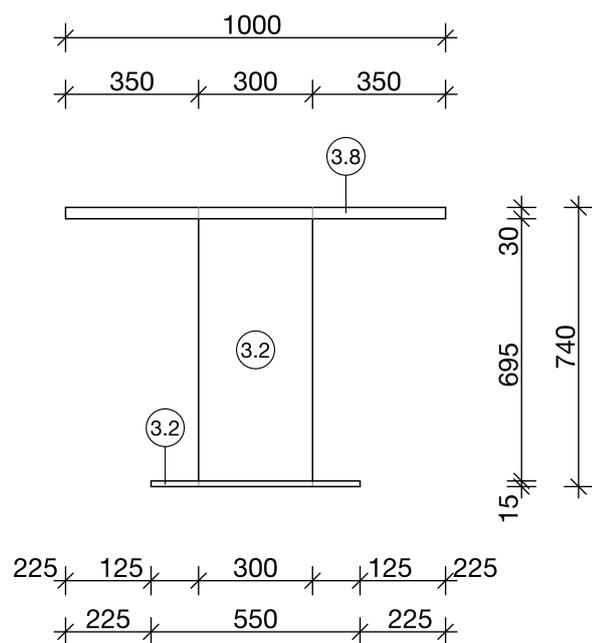
tmavý ořech



kartáčovaná
nerezová ocel nebo
hrubě kartáčovaný
hliníkový povrch

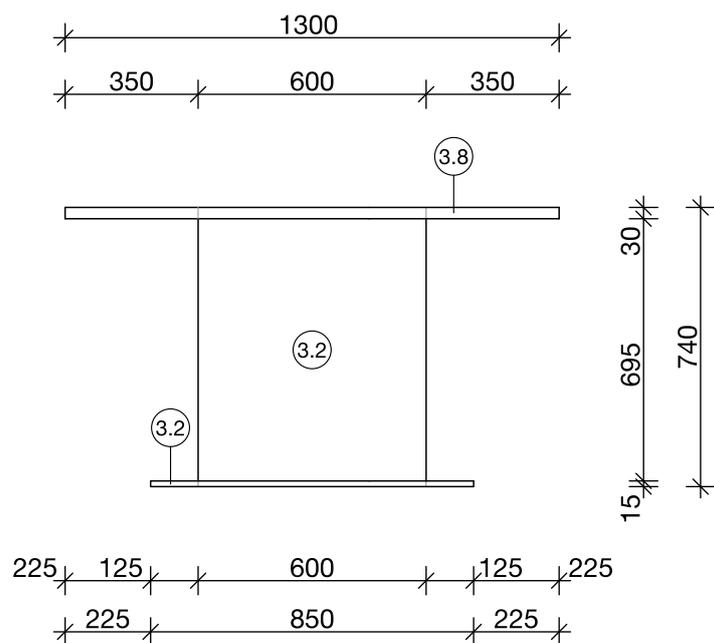
A

Čelní pohled

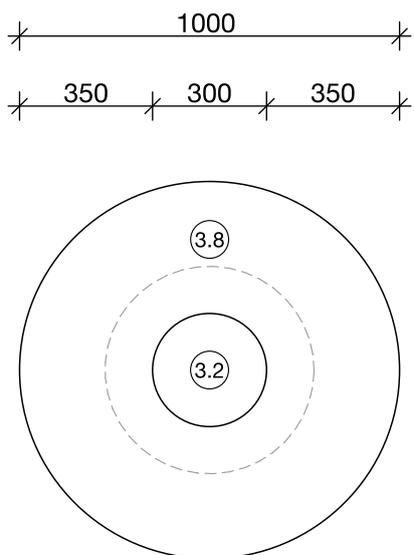


B

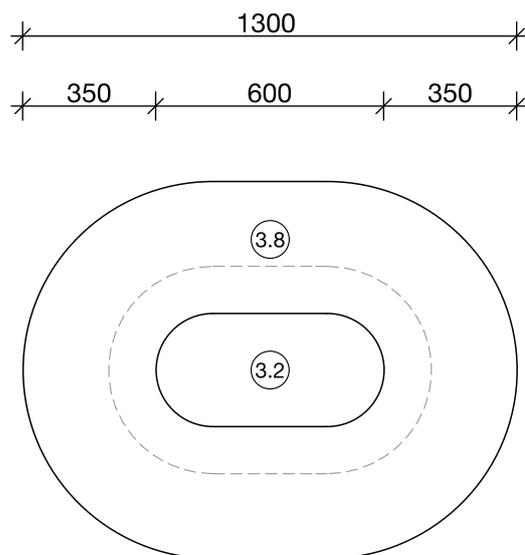
Boční pohled



Horní pohled



Horní pohled



07

Skřínky

Pokud chcete udržet náklady na první instalaci RE/MAX v rozumných mezích, použijte jako základ systém regálů a skříněk IKEA Besta (bílé), všechny moduly tedy můžete získat z IKEA. Po nákupu modulů prosím zajistěte jejich odborný nátěr v barevných tónech RE/MAX (matná úprava) podle údajů v tomto manuálu.

Další možností je samozřejmě nechat si kusy nábytku sestavit odborníkem.



Skříňka se zásuvkami

Seznam materiálů

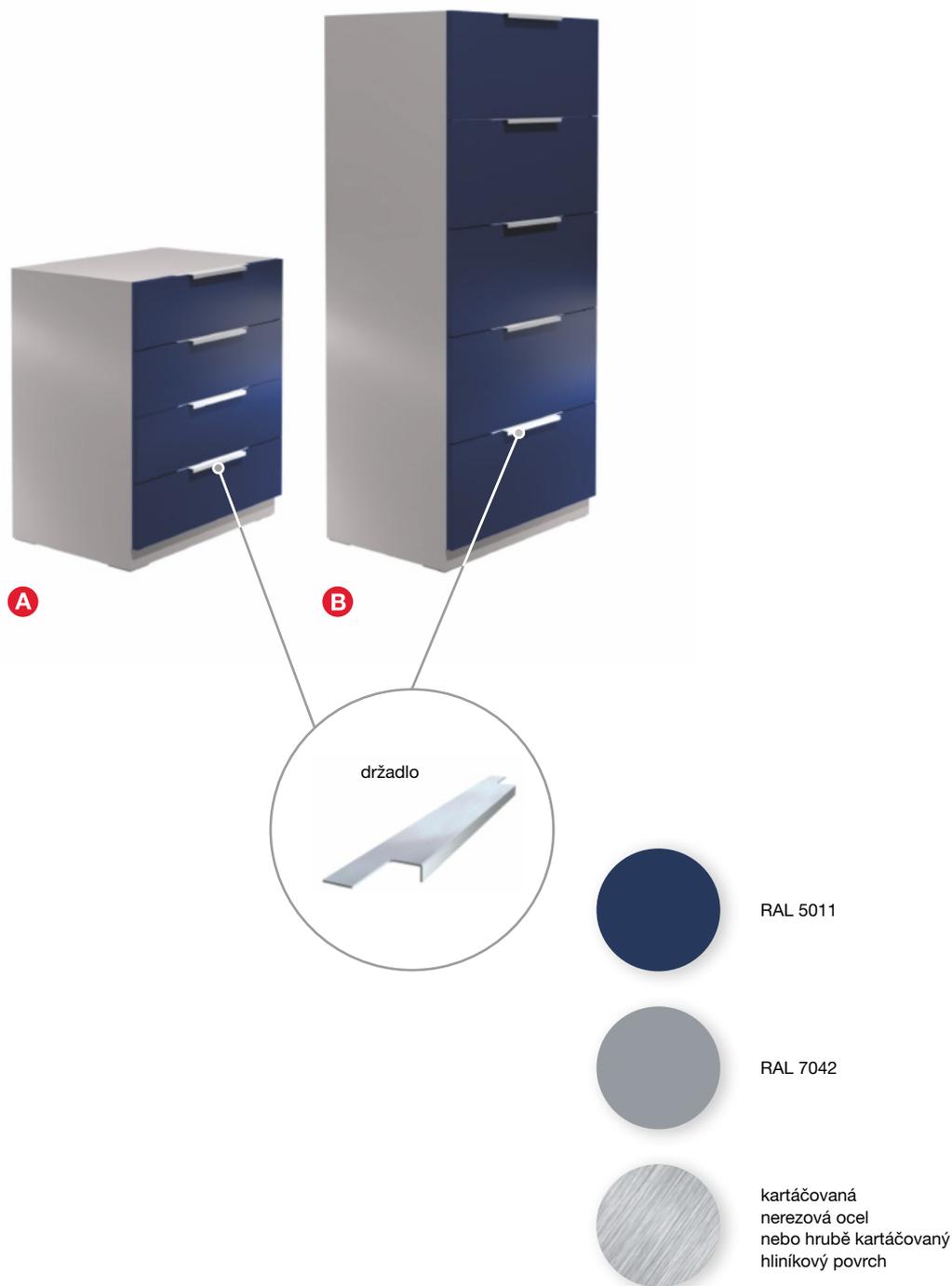
- 1.1 Červená RAL 3027
- 1.2 Tmavě modrá RAL 5011
- 1.3 Světle modrá, reflexní modrá
- 1.4 Tmavě šedá RAL 7042
- 1.5 Světle šedá RAL 7035
- 1.6 Bílá RAL 9003

- 2.1 Čtyřbarevný tisk
- 2.2 Plotrový tisk

- 3.1 Dřevěný laminát
nebo matování
- 3.2 Kartáčovaná nerezová
ocel nebo hrubě kartáčovaný
hliníkový povrch
- 3.3 Matně stříbrná držadla
- 3.4 Gumové zarážky
- 3.5 Syntetické sklo
- 3.6 Bezpečnostní sklo
- 3.7 Matné sklo
- 3.8 Dřevo v barvě
tmavý ořech

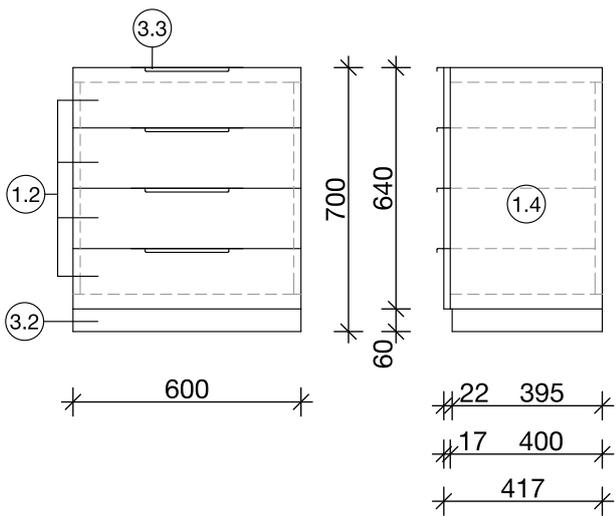
- 4.1 Desky v provedení
kůže nebo imitace
kůže RAL 7042
- 4.2 Čalounění v kůži
nebo imitaci kůže
RAL 7042
- 4.3 Knoflíky čalounění
RAL 7042

- 5.1 40" obrazovka: např.
NEC Multeos M40
- 5.2 Halogenová světla
nebo LED světla
- 5.3 LED pásy

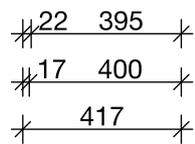


A

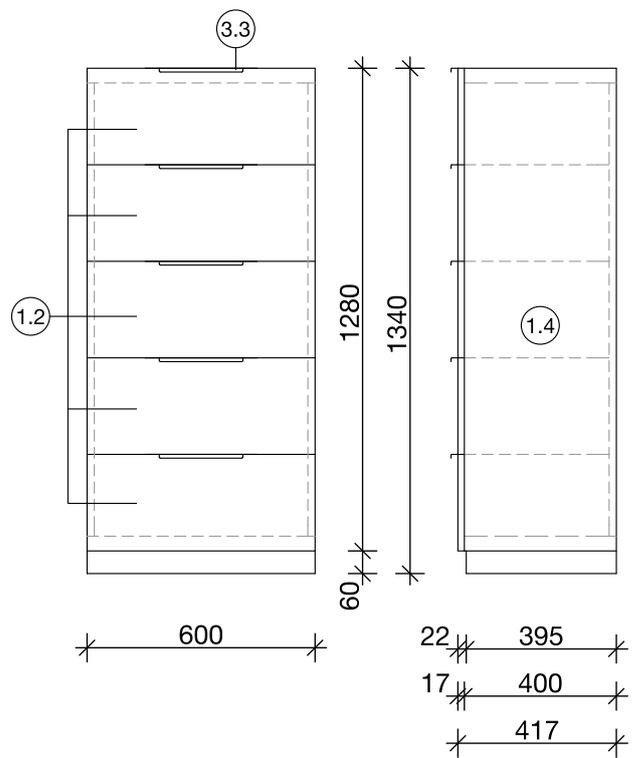
Čelní pohled



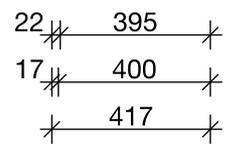
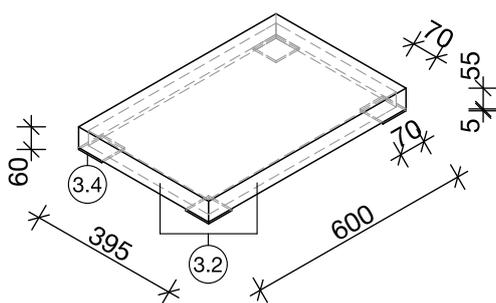
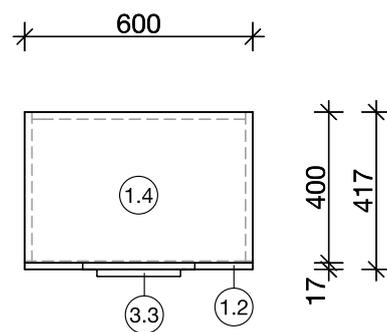
Boční pohled

**B**

Čelní pohled



Boční pohled

**Sokl****Horní pohled**

Skříňka s policemi

Seznam materiálů

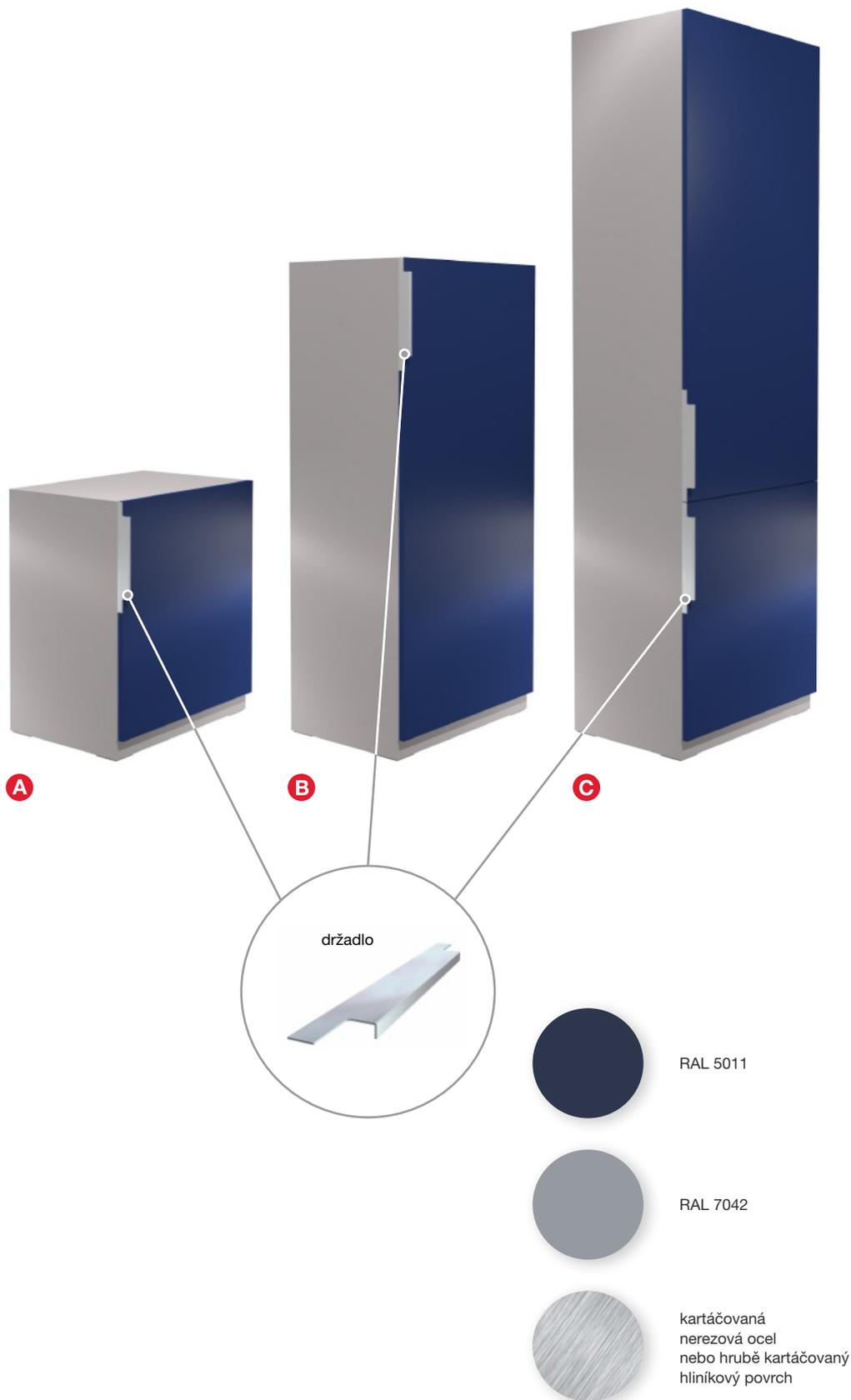
- 1.1 Červená RAL 3027
- 1.2 Tmavě modrá RAL 5011
- 1.3 Světle modrá, reflexní modrá
- 1.4 Tmavě šedá RAL 7042
- 1.5 Světle šedá RAL 7035
- 1.6 Bílá RAL 9003

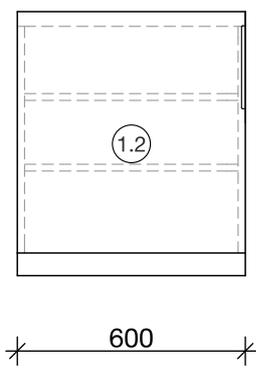
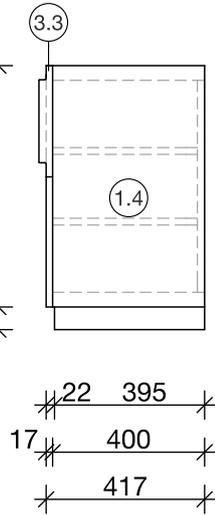
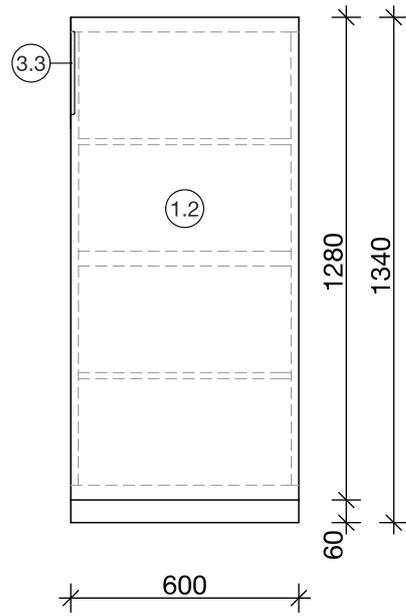
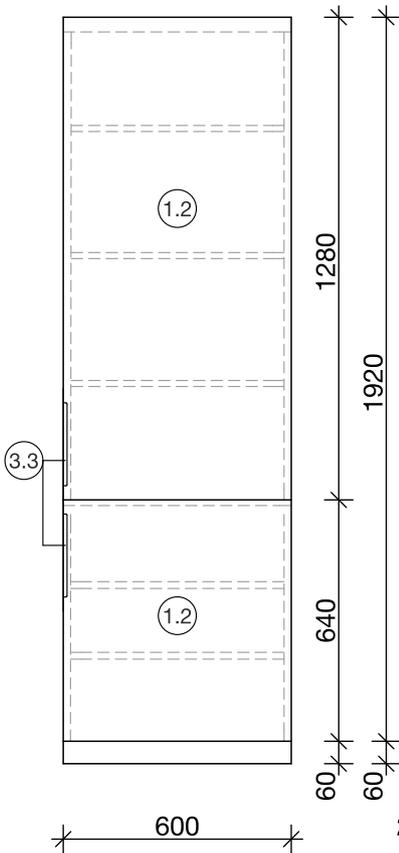
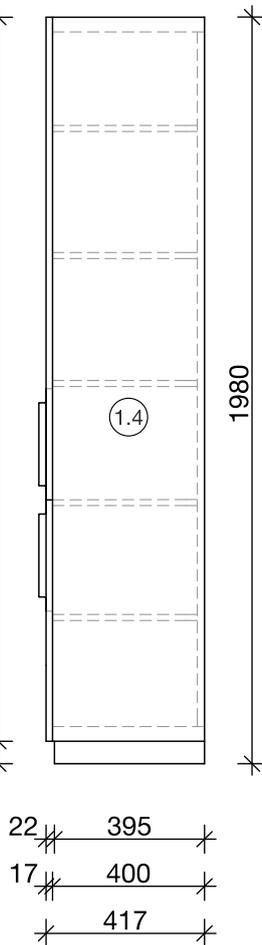
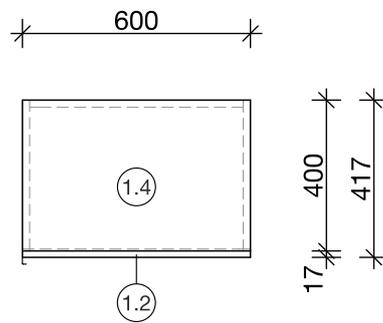
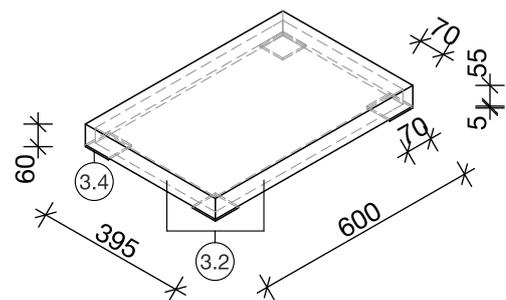
- 2.1 Čtyřbarevný tisk
- 2.2 Plotrový tisk

- 3.1 Dřevěný laminát nebo matování
- 3.2 Kartáčovaná nerezová ocel nebo hrubě kartáčovaný hliníkový povrch
- 3.3 Matně stříbrná držadla
- 3.4 Gumové zarážky
- 3.5 Syntetické sklo
- 3.6 Bezpečnostní sklo
- 3.7 Matné sklo
- 3.8 Dřevo v barvě tmavý ořech

- 4.1 Desky v provedení kůže nebo imitace kůže RAL 7042
- 4.2 Čalounění v kůži nebo imitaci kůže RAL 7042
- 4.3 Knoflíky čalounění RAL 7042

- 5.1 40" obrazovka: např. NEC Multeos M40
- 5.2 Halogenová světla nebo LED světla
- 5.3 LED pásy



A**Čelní pohled****Boční pohled****B****Čelní pohled****C****Čelní pohled****Boční pohled****Horní pohled****Sokl**

Skříňka

otevřená s policemi

Seznam materiálů

- 1.1 Červená RAL 3027
- 1.2 Tmavě modrá RAL 5011
- 1.3 Světle modrá, reflexní modrá
- 1.4 Tmavě šedá RAL 7042
- 1.5 Světle šedá RAL 7035
- 1.6 Bílá RAL 9003

- 2.1 Čtyřbarevný tisk
- 2.2 Plotrový tisk

- 3.1 Dřevěný laminát nebo matování
- 3.2 Kartáčovaná nerezová ocel nebo hrubě kartáčovaný hliníkový povrch
- 3.3 Matně stříbrná držadla
- 3.4 Gumové zarážky
- 3.5 Syntetické sklo
- 3.6 Bezpečnostní sklo
- 3.7 Matné sklo
- 3.8 Dřevo v barvě tmavý ořech

- 4.1 Desky v provedení kůže nebo imitace kůže RAL 7042
- 4.2 Čalounění v kůži nebo imitaci kůže RAL 7042
- 4.3 Knoflíky čalounění RAL 7042

- 5.1 40" obrazovka: např. NEC Multeos M40
- 5.2 Halogenová světla nebo LED světla
- 5.3 LED pásy



B

C



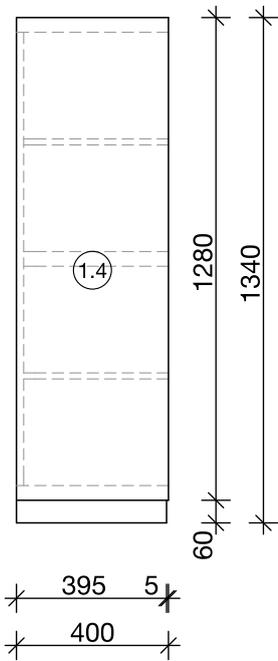
RAL 7042



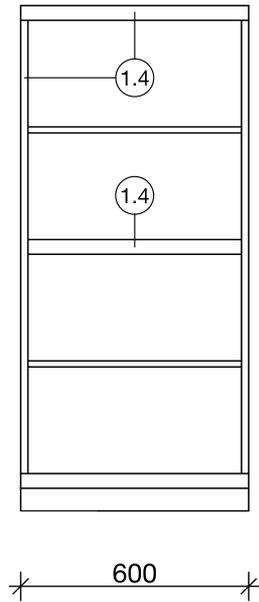
kartáčovaná
nerezová ocel
nebo hrubě kartáčovaný
hliníkový povrch

A

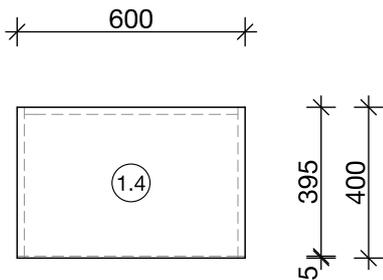
Čelní pohled



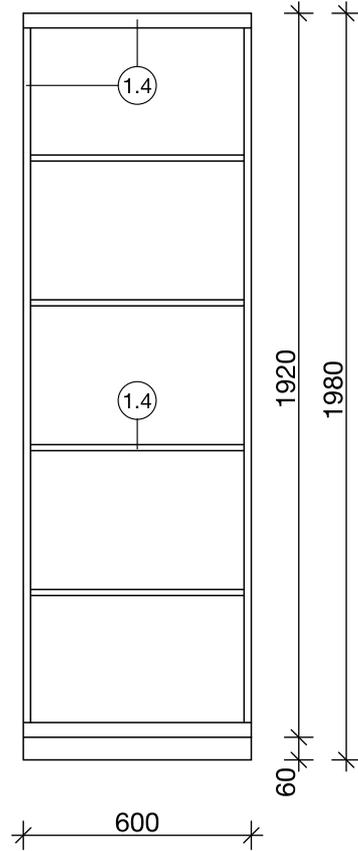
Boční pohled



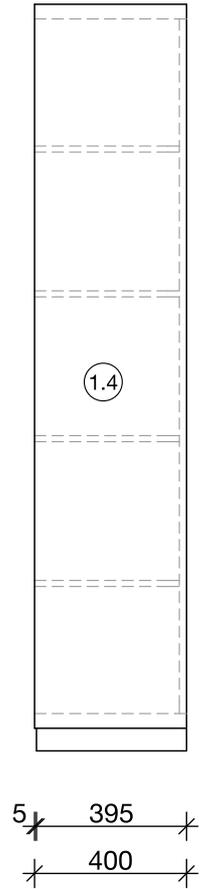
Horní pohled

**B**

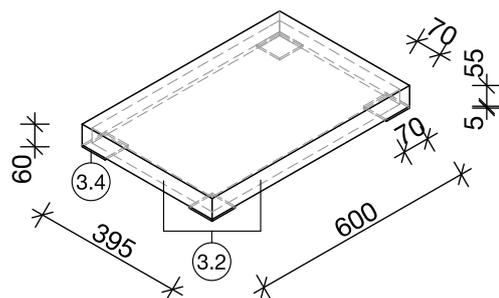
Čelní pohled



Boční pohled



Sokl



Skříňka

kombinovaná



Seznam materiálů

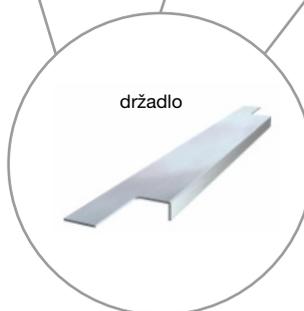
- 1.1 Červená RAL 3027
- 1.2 Tmavě modrá RAL 5011
- 1.3 Světle modrá, reflexní modrá
- 1.4 Tmavě šedá RAL 7042
- 1.5 Světle šedá RAL 7035
- 1.6 Bílá RAL 9003

- 2.1 Čtyřbarevný tisk
- 2.2 Plotrový tisk

- 3.1 Dřevěný laminát nebo matování
- 3.2 Kartáčovaná nerezová ocel nebo hrubě kartáčovaný hliníkový povrch
- 3.3 Matně stříbrná držadla
- 3.4 Gumové zarážky
- 3.5 Syntetické sklo
- 3.6 Bezpečnostní sklo
- 3.7 Matné sklo
- 3.8 Dřevo v barvě tmavý ořech

- 4.1 Desky v provedení kůže nebo imitace kůže RAL 7042
- 4.2 Čalounění v kůži nebo imitaci kůže RAL 7042
- 4.3 Knoflíky čalounění RAL 7042

- 5.1 40" obrazovka: např. NEC Multeos M40
- 5.2 Halogenová světla nebo LED světla
- 5.3 LED pásy



RAL 5011

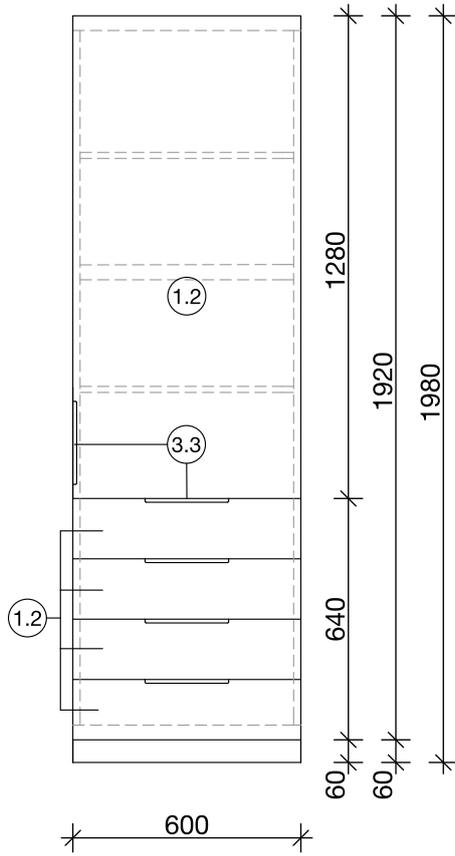


RAL 7042

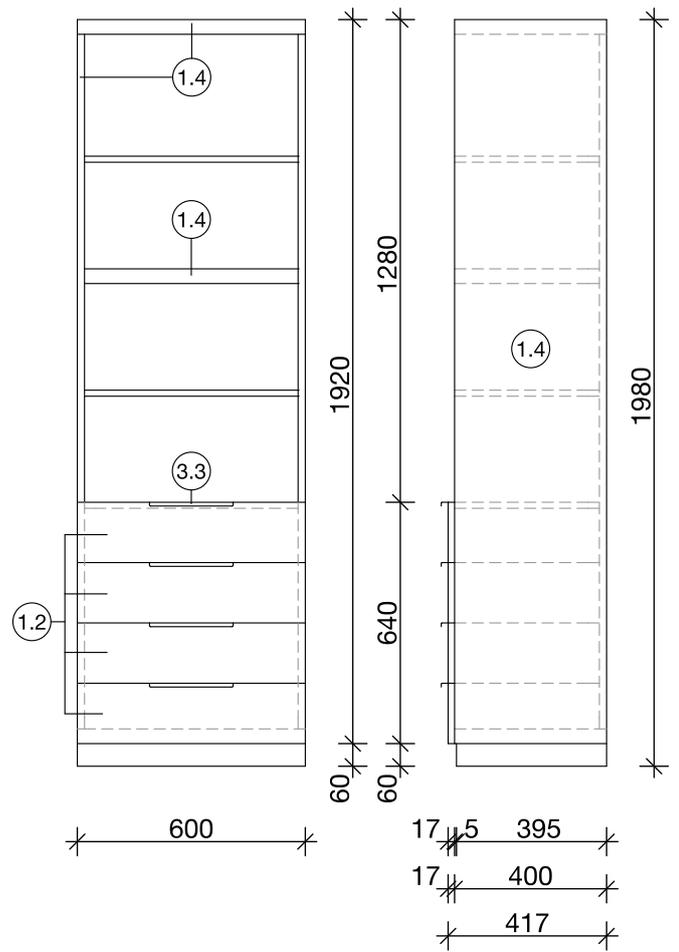


kartáčovaná nerezová ocel nebo hrubě kartáčovaný hliníkový povrch

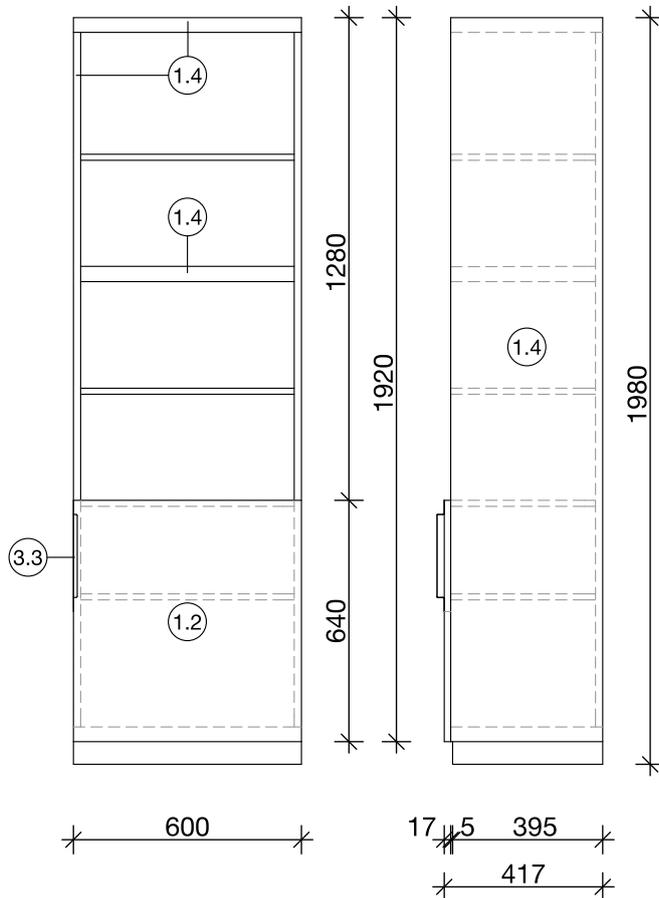
A Čelní pohled



B Čelní pohled

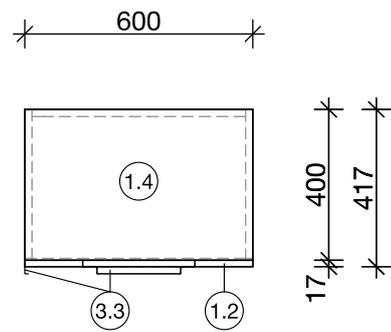


C Čelní pohled

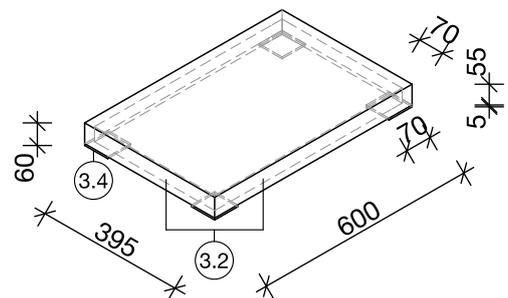


Boční pohled

Horní pohled



Sokl





Three horizontal lines are positioned directly below the lightbulb icon. The remainder of the page is filled with a series of horizontal lines, providing a template for writing.



Kontakt

Kreuziger&Sobotik, s. r. o.
majitel Master Franšízy RE/MAX ČR
K Rukavičkárně 94
190 14 Praha 9
Česká republika

Marketing
T: +420 281 861 223
E: marketing@re-max.cz
www.re-max.cz

